



Máquina Fabricadora de Hielo

SK-1000P



# MÁQUINAS DE HIELO

SK-1000P



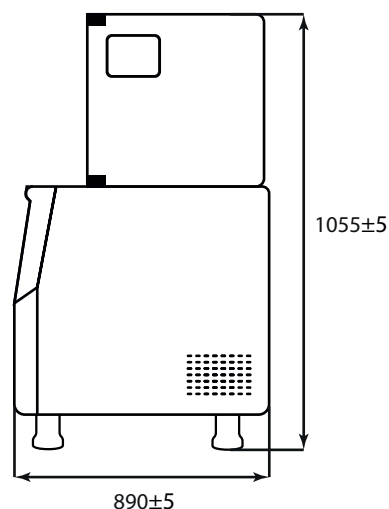
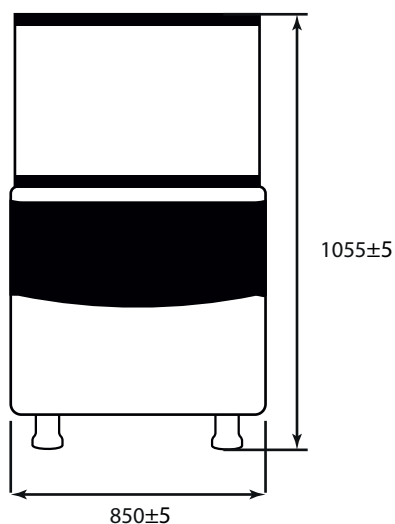
mod. SK-1000P

## Características Generales

- Diseñada para ofrecer una producción de hielo rápida y confiable.
- Ideal para satisfacer las necesidades de enfriamiento y presentación de bebidas y alimentos.
- Gabinete fabricado en acero inoxidable.
- Tanque interior en ABS extruido anticontaminante, aislamiento en poliuretano inyectado.
- Puerta abatible frontal.
- Depósito integrado con capacidad de 125 kilos.
- Producción aproximadamente 455 kilogramos cada 24 horas.
- 2300 Watts – 220 V 60 Hz.
- Tipo de unidad condensadora: aire / agua.
- Gas refrigerante R404A
- Garantía, servicio y refacciones marca San-Son®.



## Configuración Técnica



## Dimensiones (mm)

MODELO	ANCHO	PROFUNDIDAD	ALTURA TOTAL	ALTURA DE TRABAJO	CAPACIDAD DE AGUA	KGS DE HIELO POR HORA APROX.	PESO APROX.
SK-1000P	850±5	890±5	1055±5	850±5	50 Litros	19 Kg/Hr	70 Kg