



Máquina Fabricadora de Hielo

SK-500P



MÁQUINAS DE HIELO

SK-500P



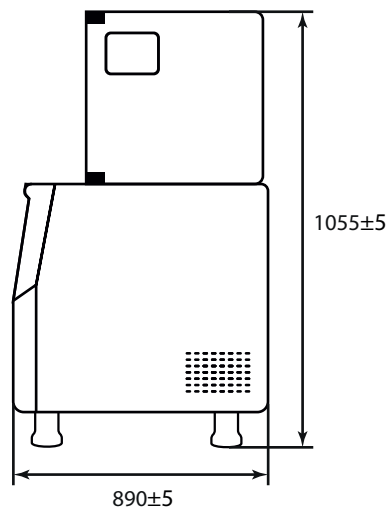
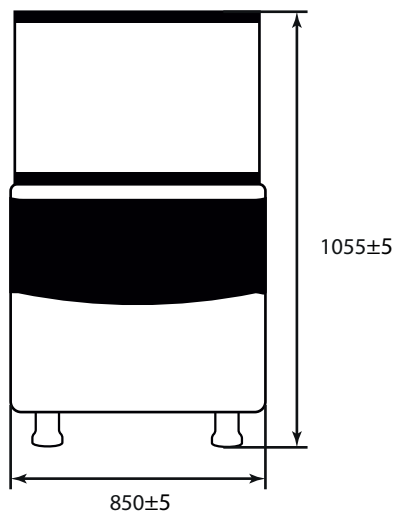
mod. SK-500P

Características Generales

- Diseñada para ofrecer una producción de hielo rápida y confiable.
- Ideal para satisfacer las necesidades de enfriamiento y presentación de bebidas y alimentos.
- Gabinete fabricado en acero inoxidable.
- Tanque interior en ABS extruido anticontaminante, con aislamiento en poliuretano inyectado.
- Puerta abatible frontal.
- Depósito integrado con capacidad de 125 kilogramos.
- Producción aproximada de 227 kilogramos cada 24 horas.
- Potencia de 1240 watts – 220 V, 60 Hz.
- Tipo de unidad condensadora: aire / agua.
- Gas refrigerante: R404A.
- Garantía, servicio y refacciones marca San-Son®.



Configuración Técnica



Dimensiones (mm)

MODELO	ANCHO	PROFUNDIDAD	ALTURA TOTAL	ALTURA DE TRABAJO	CAPACIDAD DE AGUA	KGS DE HIELO POR HORA APROX.	PESO APROX.
SK-500P	850±5	890±5	1055±5	850±5	50 Litros	9.5 Kg/Hr	70 Kg