

RHINO[®]

Amasadora
Dough Mixer



Doble acción giratoria (mezclador y tazón)

Temporizador para optimización de tiempos

Tazón de acero inoxidable

LEA ESTE MANUAL ANTES DE HACER USO DEL EQUIPO

AMASA-20



Acero
inoxidable



Doble acción
giratoria



Ahorro
de tiempo

20 litros

Capacidad de tazón

CONOZCA SU EQUIPO

Usted ha adquirido un producto RHINO, lo cual le garantiza durabilidad ya que el equipo AMASA-20 ha sido fabricado bajo estándares de calidad norteamericanos. Conserve este instructivo de uso, el cual le ayudará a comprender la operación del equipo RHINO modelo AMASA-20 y le será útil para futuras referencias.

ESPECIFICACIONES TÉCNICAS

CAPACIDAD DE TAZÓN

20 L

CAPACIDAD DE HARINA

8 kg

CAPACIDAD DE AMASADO

12 kg

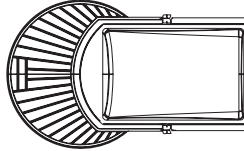
VOLTAJE

127 V / 60 Hz

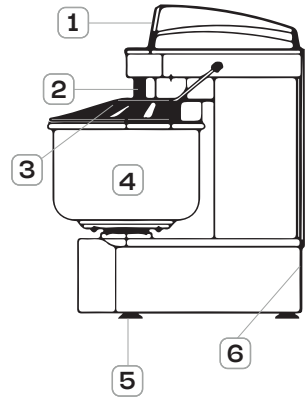
POTENCIA

1,100 Watts

Vista superior



Vista lateral



1

Botón de encendido

2

Base de accesorio

3

Guarda de seguridad

4

Tazón

5

Soportes de seguridad

6

Cable de alimentación



GUÍA RÁPIDA DE USO

Antes de usar el equipo AMASA-20, asegúrese de que el voltaje es el adecuado de acuerdo a las especificaciones requeridas.



PRECAUCIONES

En caso de requerir asistencia técnica, acuda a uno de los centros de servicio autorizados Rhino.

- Antes de usar, verifique que la fuente de alimentación corresponda a la requerida por el equipo, verifique que su conexión cuente con tierra física.
- El peso de la masa debe ser el indicado en las especificaciones técnicas, la mezcla debe mantenerse uniforme entre el 47% y 50% de agua vs el harina.



ADVERTENCIAS

En caso de requerir asistencia técnica, acuda a uno de los centros de servicio autorizados Rhino.

No abrir el equipo por su cuenta o la garantía será nula.



El equipo no debe quedar expuesto a goteos o salpicaduras por líquidos.

Proteger el equipo de los insectos, no utilice aerosol, sólo productos sólidos contra insectos.



No dejar caer de golpe el equipo, esto puede dañar los componentes.

No dirigir el flujo de aire de ventiladores o calentadores directamente hacia el equipo.



Proteger el equipo del polvo y la humedad ya que pueden dañarlo.

Al operar el equipo, sea cuidadoso, no arriesgue su integridad física.



Desconectar siempre de la fuente de alimentación.



LIMPIEZA

El procedimiento correcto para limpiar la zona de salpicadura y las superficies de contacto con los alimentos es el siguiente:

- **PRE LIMPIEZA** - Elimine el exceso de residuos alimenticios por barrido o pre enjuague.
- **LIMPIEZA** - Retire los desperdicios y la grasa de la superficie usando un detergente.
- **ENJUAGUE** - Elimine los desperdicios de alimentos sueltos, grasa y detergente.



USO DEL EQUIPO

- Antes de usar el equipo colóquelo en una superficie firme, libre de polvo, suciedad, aceite, grasa, pintura o humedad, asegúrese de que se encuentre el equipo en posición vertical con los soportes de seguridad **(5)**.
- Asegúrese de que el cable de alimentación **(6)** esté conectado de manera correcta, cualquier conexión incorrecta puede impedir que el equipo o uno de sus componentes funcionen correctamente.
- Asegúrese de que la capacidad de mezcla ingresada en el tazón, es menor que el máximo recomendado.
- Antes de comenzar, asegúrese de que la guarda de seguridad **(3)** se encuentre correctamente en su lugar.
- No ponga las manos o cosas duras en el tazón del equipo **(4)** cuando se encuentre en funcionamiento.
- No sostenga, ni arrastre las bandas con la mano, puede dañar el equipo o uno de sus componentes.



MANTENIMIENTO

El equipo no debe ser limpiado con agua directamente.

- Asegúrese de que el equipo esté desconectado de la fuente de alimentación eléctrica antes de comenzar la limpieza.



SOLUCIÓN DE PROBLEMAS

Los problemas sencillos podrán ser resueltos de acuerdo con la siguiente lista.

Si los problemas persisten en el equipo AMASA-20 por favor contacte a un Centro de Servicio Autorizado Rhino.

PROBLEMA	CAUSA	SOLUCIÓN
El eje de mezclado no gira después de encender.	• Los conectores eléctricos están sueltos.	• Verifique el circuito eléctrico, apriete esos conectores sueltos.
Vibraciones en barra cuadrada.	• Los pernos de bloqueo están sueltos.	• Apriete los tornillos.
El aumento en la temperatura del motor es demasiado alto, por debajo de la velocidad.	• Falta de voltaje. • Sobrecarga de mezcla.	• Verifique el suministro de voltaje. • Retire el exceso de mezcla.
El ruido de la caja de transmisión es serio.	• Las bandas están sueltas.	• Ajustar las bandas.
El agitador golpea con el tazón.	• El agitador del tazón esta deformado.	• Reparar o reemplazar la pieza deformada.

PÓLIZA DE GARANTÍA

El equipo AMASA-20 marca Rhino® que usted ha adquirido, cuenta con 2 años de garantía bajo defecto de fabricación a partir de la fecha de adquisición, bajo las siguientes condiciones:

■ Para hacer efectiva la garantía, bastará presentar esta póliza sellada y con la fecha por su distribuidor, recibo de compra o factura junto con el equipo en cualquiera de nuestros centros de servicio autorizados.

■ En ningún caso el tiempo de reparación será mayor a 30 días, transcurrido este tiempo, Rhino Maquinaria S.A. de C.V., procederá a efectuar el cambio por un equipo equivalente.

Esta garantía ampara las piezas, componentes de producto y mano de obra de la reparación. El reemplazo de accesorios o componentes internos por desgaste natural o por el uso propio del equipo, así como cualquier mantenimiento preventivo, cambio de aceite o grasa lubricante quedan exentos de esta garantía.

Esta garantía será nula en los siguientes casos:

- Cuando el equipo se hubiese utilizado en condiciones distintas a las normales.
- Cuando el equipo hubiese sido alterado o reparado por personal no autorizado.
- Cuando el equipo hubiese sido dañado por insectos o plagas.
- Daño causado por descargas eléctricas.
- Daño causado por derrame de líquidos o humedad.

Si el centro de servicio autorizado se niega a hacer válida la garantía, comuníquese en la CDMX al 55 4429 0229 o en el interior de la república al 800 377 8242, o acuda a nuestro Centro de Servicio Matriz ubicado en: Avenida Uno, No. 7, Colonia Cartagena Parque Industrial, Tultitlán, Estado de México, México, C.P. 54918.

Correo electrónico: servicio@rhino.mx

La presente garantía es otorgada por:
Rhino Maquinaria S.A. de C.V.
Avenida Ruiz Cortines, Mz. 1, Lt. 20, Piso 4,
Lomas de Atizapán 2A Sección, Atizapán
de Zaragoza, Estado de México, México,
C.P. 53917, Tel: 55 4429 0229
R.F.C. RMA070613AY7