

RHINO[®]

Batidora Planetaria
Planetary Mixer



Guarda protectora

Tazón de acero inoxidable

Incluye 3 accesorios (globo, paleta y gancho)

LEA ESTE MANUAL ANTES DE HACER USO DEL EQUIPO

BATI-30



V1
Velocidad baja



V2
Velocidad media



V3
Velocidad alta

26.5 litros

Capacidad de tazón

ACCESORIOS

Usted ha adquirido un producto RHINO, lo cual le garantiza durabilidad ya que el equipo BATI-30 ha sido fabricado bajo estándares de calidad norteamericanos. Conserve este instructivo de uso, el cual le ayudará a comprender la operación del equipo RHINO modelo BATI-30 y le será útil para futuras referencias.

ESPECIFICACIONES TÉCNICAS

CAPACIDAD DE TAZÓN

26.5 litros

CAPACIDAD DE AMASADO

5.25 kg

VELOCIDAD

1 - 3

RPM

105 / 180 / 408

VOLTAJE

127 V / 60 Hz (monofásico)

POTENCIA DE MOTOR

1,100 W (1.5 Hp)



Adecuado para mezclar masa y alimento sólido pegajoso, el peso de la masa debe ser el indicado en las especificaciones técnicas y la mezcla debe mantenerse entre el 47% y 50% de agua VS la harina. Para amasado es recomendable la velocidad baja.

GANCHO



V1 - Velocidad baja

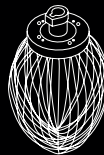


Adecuada para piezas delgadas y alimentos en polvo. La paleta trabaja a velocidad media (ideal para fabricación de pasteles).

PALETA



V2 - Velocidad media



Adecuado para batir alimentos líquidos, tales como la nata, crema y huevo. Se puede utilizar a velocidad media o alta.

GLOBO

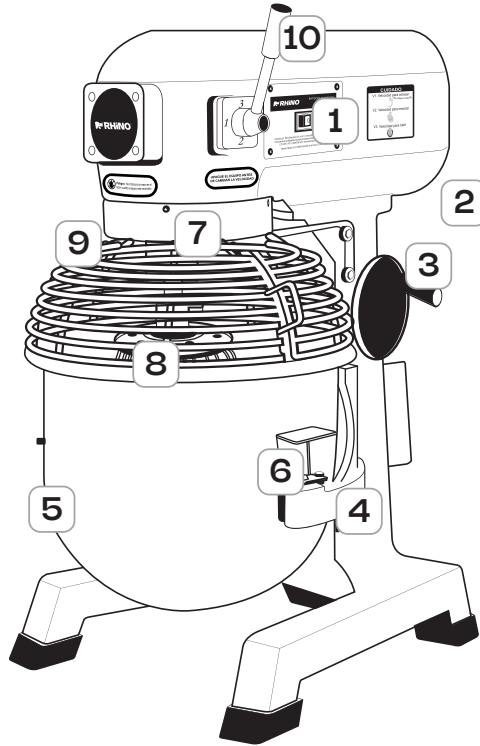


V3 - Velocidad alta

PRECAUCIÓN: Antes de cambiar algún accesorio, detenga el equipo en su totalidad. No mezcle la masa en velocidad media o alta.

No utilizar este equipo para masas pesadas que necesitan ser bien refinadas y requieren más tiempo, por ejemplo: pan de pizza, pan integral. Para esa finalidad, recomendamos usar una AMASADORA RHINO. Use la batidora sólo para masas leves y líquidas.

CONOZCA SU EQUIPO



1

Switch de encendido y apagado

2

Cable de alimentación

3

Manivela

4

Soporte de tazón

5

Tazón

6

Seguros laterales

7

Base de accesorio

8

Accesorios

9

Guarda protectora

10

Palanca de velocidades



GUÍA RÁPIDA DE USO

Antes de usar el equipo BATI-30 asegúrese de que el voltaje de la fuente de alimentación, al que se conectará, sea de acuerdo a las especificaciones requeridas.

VER ESPECIFICACIONES TÉCNICAS



PRECAUCIONES

En caso de requerir asistencia técnica, acuda a uno de los centros de servicio autorizados Rhino.

- Para la prueba del equipo los accesorios como globo, paleta y gancho no deben instalarse, de lo contrario podrían ocasionar un accidente.
- Seleccione el accesorio y la velocidad recomendada.
- Por seguridad no ponga la mano o cualquier objeto en el tazón al mezclar.



USO DEL EQUIPO


- Cuando vaya a usar el equipo, gire la palanca para elevar el tazón, hasta tocar el tope y comience a trabajar.
- Después de usar el equipo, gire la palanca para bajar el tazón.
- Es necesario bajar el recipiente para cambiar de accesorio o quitar el tazón.
- Nunca cambie la velocidad mientras el equipo esté funcionando, esto podría romper los engranajes. El procedimiento correcto es apagar la batidora, abrir la rejilla, colocar el accesorio indicado, cerrar la rejilla, cambiar la velocidad y encender el equipo.


NOTA: Cuando coloque los accesorios, es importante tener el tazón en posición inferior. Por seguridad deslice el accesorio hacia arriba en el eje y gírelo hasta que el pasador se arrastre en el eje y alcance la ranura en forma de L en el mando del accesorio. Evite que el accesorio se caiga al girar.




MANTENIMIENTO

- Después de utilizar el equipo, retire cuidadosamente los accesorios, el tazón y limpie el equipo.
- Lubrique las guías de deslizamiento del recipiente, aplicando una pequeña cantidad de grasa, asegúrese de que el equipo esté desconectado de la fuente de alimentación eléctrica principal antes de limpiarlo.
- El procedimiento correcto para limpiar la zona de salpicadura y las superficies de contacto con los alimentos es el siguiente:

 **PRE LIMPIEZA** - Elimine el exceso de residuos alimenticios por barrido o pre enjuague.

 **LIMPIEZA** - Retire los desperdicios y la grasa de la superficie usando un detergente.

 **ENJUAGUE** - Elimine los desperdicios de alimentos sueltos, grasa y detergente.



ADVERTENCIAS

En caso de requerir asistencia técnica, acuda a uno de los centros de servicio autorizados Rhino.

No abrir el equipo por su cuenta o la garantía será nula.



El equipo no debe quedar expuesto a goteos o salpicaduras por líquidos.



Proteger el equipo de los insectos, no utilice aerosol, sólo productos sólidos contra insectos.



Proteger el equipo del polvo y la humedad ya que pueden dañarlo.



No dirigir el flujo de aire de ventiladores o calentadores directamente hacia el equipo.





SOLUCIÓN DE PROBLEMAS

Los problemas sencillos podrán ser resueltos de acuerdo a la siguiente lista. Si los problemas persisten, por favor contacte a un centro de servicio autorizado Rhino.

PROBLEMA	CAUSA	SOLUCIÓN
El eje de mezclado no gira después de encender el equipo.	Conectores eléctricos sueltos.	Acuda a un centro de servicio autorizado para el servicio de su equipo.
Fuga de grasa.	Los sellos de grasa están desgastados.	Acuda a un centro de servicio autorizado para el servicio de su equipo.
La manivela de elevación se encuentra demasiado apretada.	Las guías están desgastadas. Falta de lubricación de las guías.	Limpiar y engrasar las guías o acuda a un centro de servicio autorizado para el servicio de su equipo.
Temperatura del motor está muy alta, aún con velocidad baja.	El voltaje está muy bajo. Carga muy pesada. La velocidad de trabajo o el accesorio seleccionado no es el adecuado.	Verifique el suministro de voltaje. Disminuya la carga. Elija la velocidad y el accesorio adecuado.
El ruido de la caja de cambio es grave y su temperatura es muy alta.	Lubricación insuficiente.	Acuda a un centro de servicio autorizado para el servicio de su equipo.
El accesorio golpea el tazón.	El accesorio o el tazón están deformados.	Reemplace o acuda a un centro de servicio autorizado para el servicio de su equipo.

PÓLIZA DE GARANTÍA

El equipo BATI-30 marca Rhino® que usted ha adquirido, cuenta con 2 años de garantía bajo defecto de fabricación a partir de la fecha de adquisición, bajo las siguientes condiciones:

■ Para hacer efectiva la garantía, bastará presentar esta póliza sellada y con la fecha por su distribuidor, recibo de compra o factura junto con el equipo en cualquiera de nuestros centros de servicio autorizados.

■ En ningún caso el tiempo de reparación será mayor a 30 días, transcurrido este tiempo, Rhino Maquinaria S.A. de C.V., procederá a efectuar el cambio por un equipo equivalente.

Esta garantía ampara las piezas, componentes de producto y mano de obra de la reparación.

El reemplazo de accesorios o componentes internos por desgaste natural o por el uso propio del equipo, así como cualquier mantenimiento preventivo, cambio de aceite o grasa lubricante quedan exentos de esta garantía.

Esta garantía será nula en los siguientes casos:

- Cuando el equipo se hubiese utilizado en condiciones distintas a las normales.
- Cuando el equipo hubiese sido alterado o reparado por personal no autorizado.
- Cuando el equipo hubiese sido dañado por insectos o plagas.
- Daño causado por descargas eléctricas.
- Daño causado por derrame de líquidos o humedad.

Si el centro de servicio autorizado se niega a hacer válida la garantía, comuníquese en la CDMX al 55 4429 0229 o en el interior de la república al 800 377 8242, o acuda a nuestro Centro de Servicio Matriz ubicado en: Avenida Uno, No. 7, Colonia Cartagena Parque Industrial, Tultitlán, Estado de México, México, C.P. 54918.

Correo electrónico: servicio@rhino.mx

La presente garantía es otorgada por:
Rhino Maquinaria S.A. de C.V.
Avenida Ruiz Cortines, Mz. 1, Lt. 20, Piso 4,
Lomas de Atizapán 2A Sección, Atizapán
de Zaragoza, Estado de México, México,
C.P. 53917, Tel: 55 4429 0229
R.F.C. RMA070613AY7