



Fermentadora

SF9



SF9

Fermentadora



mod. SF9

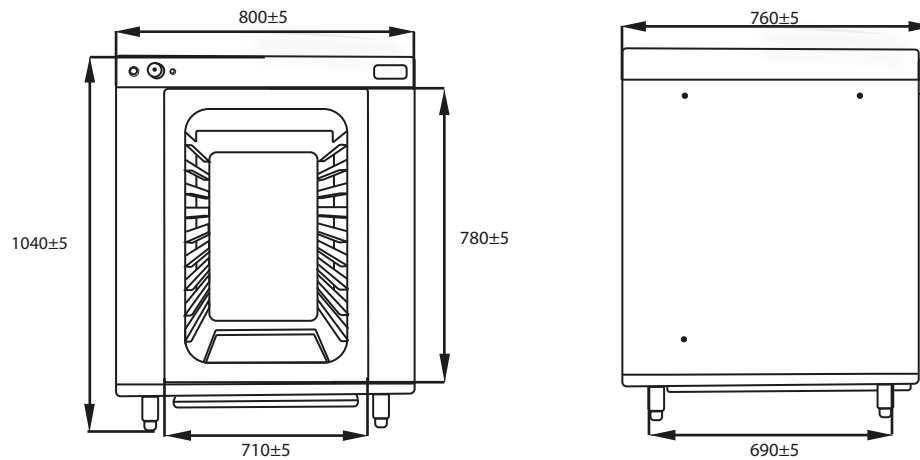


Características Generales

- Construida totalmente en acero inoxidable.
- Instalación eléctrica a 127V 60 Hz
- Equipada con dos resistencias de 1500 W.
- Termostato eléctrico con rango de resolución de 7.5° C.
- Patas niveladoras de piso.
- Charola de derrames en acero inoxidable.
- Racks de acero inoxidable para 9 charolas de 45x65.
- Contenedor de agua con capacidad de 2 litros.
- Puerta con cristal templado de 5 mm de espesor.
- Garantías, servicio y refacciones marca San-Son®.



Configuración Técnica



Dimensiones (mm)

| MODELO | ANCHO | PROFUNDIDAD | ALTURA TOTAL | ALTURA DE TRABAJO | No. DE RESISTENCIAS | CONEXIÓN ELÉCTRICA | PESO APROX. |
|--------|-------|-------------|--------------|-------------------|---------------------|--------------------|-------------|
| SF9 | 800±5 | 760±5 | 1040±5 | 200 | 2 | 127 V 60 Hz. | 125 kg |