



Horno Comercial

ZHS - ZHS DUPLEX



ZHS - ZHS DUPLEX

Horno Comercial



mod. ZHS



mod. ZHS DUPLEX

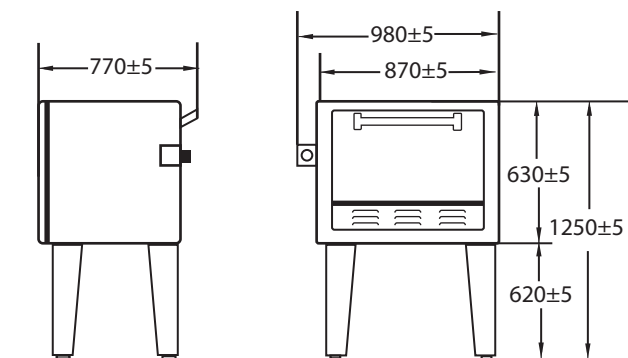


Características Generales

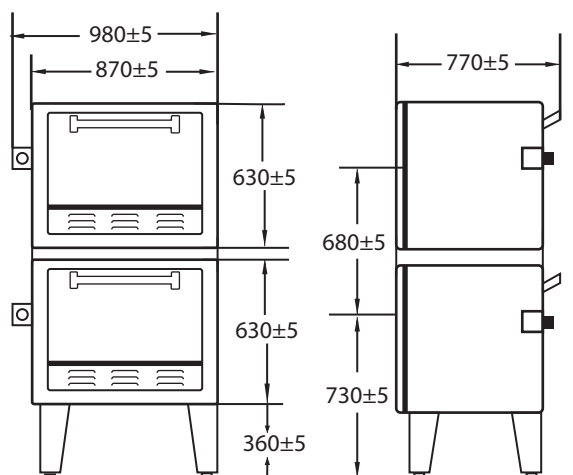
- Exterior e Interior contruidos totalente en Acero Inoxidable.
- Potentes quemadores tipo flauta de fierro fundido de 35000 BTU/hr. c/u.
- Patas de lamina en calibre 12 de tipo triangular reforzadas.
- Interior porcelanizado.
- Puerta con marco estructural y contrapuerta porcelanizada compltamente aislada, equipada con contrapesos de fierro fundido y brazos de solera de 3/8 x 1".
- Doble parrilla de alambreon niquelado
- Tubo de alimentación de 3/4" cedula 40
- Sistema de aislamiento con fibra de vidrio de 3" de espesor.
- Termostato de 0° a 300° C.
- Sistema apilable que permite montar dos secciones (DUPLEX)
- Garantía, servicio y refacciones originales marca San-Son®.

Configuración Técnica

ZHS



ZHS DUPLEX



Dimensiones (mm)

MODELO	ANCHO	PROFUNDIDAD	ALTURA TOTAL	ALTURA DE TRABAJO	No. DE QUEMADORES	BTU/Hr TOTAL	PESO APROX.
ZPRZ	980±5	770±5	1250±5	630±5	1	35,000	101 kg
ZPJR	980±5	770±5	1620±5	370 - 1020 ±5	2	70,000	270 kg