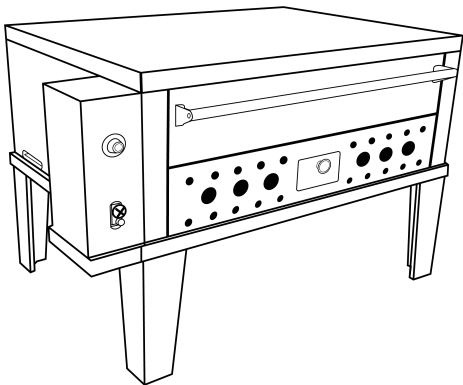




HORNOS PIZZEROS Mod. ZPRZ



MANUAL DE MANEJO RÁPIDO

IMPORTANTE:

PARA PREVENIR CUALQUIER MAL FUNCIONAMIENTO Y EVITAR DAÑOS,
LEA DETALLADAMENTE ESTE MANUAL DE INSTRUCCIONES ANTES DE
CONECTAR Y OPERAR EL EQUIPO, CONSERVE EL MANUAL PARA FUTU-
RAS REFERENCIAS, GRACIAS.

ÍNDICE

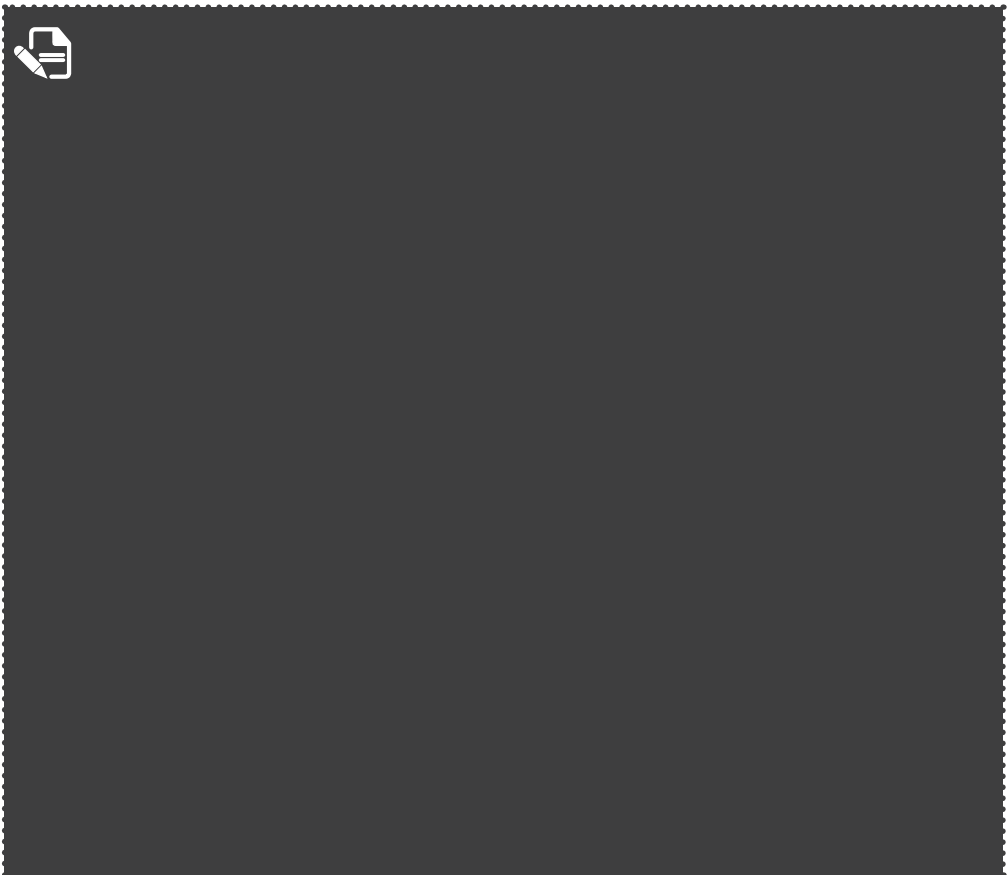
Introducción	3
Inataciones	
Instalación de gas	4
Descripción general	
Vista general	7
Placa de datos	8
Espacios	9
Suministro de aire y ventilación	9
Verificación de fugas y ajustes en campo	9
Nivelación e instalación mecánica	9
Limpieza	10
Operación	
Operación del horno	11
Configuración Técnica	13

INTRODUCCIÓN

Durante 70 años la marca San-Son® ha sido sinónimo de calidad.

Líder en la fabricación de equipos, orgullosamente presenta la mejor línea de hornos de especialidad con una construcción robusta para trabajo pesado y larga vida.

Lea este manual antes de operar su horno.

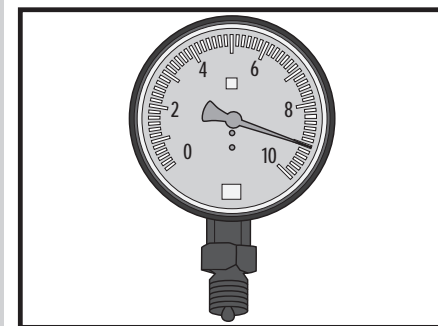


INSTALACIONES

Instalación de gas.

Utilice un manómetro para medir la presión del gas saliente.

La presión de gas debe ser de 9 a 11 OSI (oz/in²) ó 15.5 a 19 in W.C. espesa 1.6 mm. La presión incorrecta provocará un mal funcionamiento en el equipo.



Recomendaciones de uso.

- Consulte a su compañía de gas para la selección adecuada para el consumo de gas.
- Antes de conectar cualquier tubo al horno , debe ser sopleado minuciosamente para evitar partículas extrañas que puedan causar irregularidades a los quemadores y a los controles; afectando el funcionamiento del equipo.
- Evite el uso de accesorios como niples, coples; que no sean estrictamente necesarios, y en tal caso use sellador de roscas que sea compatible con el gas combustible que utilice su equipo.
- Asegúrese de que el técnico verifique la plomería para detectar fugas. Al buscar fugas, no utilice cerillos, encendedores, velas u otras fuentes de flama, para evitar accidentes. Es necesario lavar el interior del horno antes de utilizarlo para la preparación de alimentos.

- La instalación de su equipo debe ser realizada por personal calificado para tal fin.
- Instalar una válvula manual de paso, de globo o de compuerta en el extremo de la línea de suministro de gas del equipo, antes del regulador.
- El equipo sólo debe ser instalado en el rango de presión y tipo de gas especificados, de no proceder así, provocará un funcionamiento diferente y de alto riesgo, invalidando por completo la garantía.

Se debe usar un manómetro que nos permita medir la presión del gas que llega al equipo, la cuál debe ser de 10.5 oz/in² (onzas por pulgada cuadrada) estáticos, es decir, con el horno sin operar, o 9 oz/in² en demanda, es decir, operando el equipo.

**NOTA:**

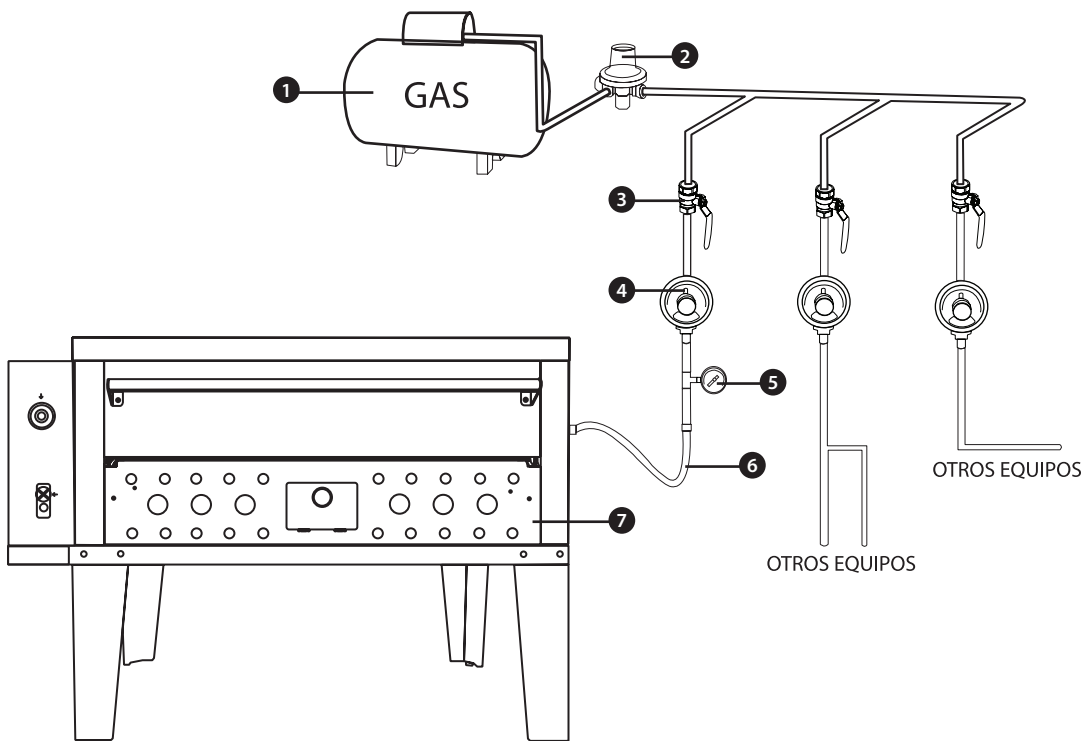
El Horno debe estar colocada en una superficie plana y nivelada con un margen mínimo recomendado entre paredes, El horno debe estar por lo menos a 20 cm alejado de otros equipos de modo que permita la ventilación del mismo.

Conversión de un tipo de gas a otro.

El equipo se fabrica para usarse con gas L.P., si requiere un cambio a gas natural contacte al Servicio Técnico de la Compañía de Gas. En este caso, la presión del gas deberá ser de 4.5 a 5.5 OSI, Esprea 1.9 mm.

**NOTA:**

No intente hacerlo por cuenta propia, invalida su garantía.



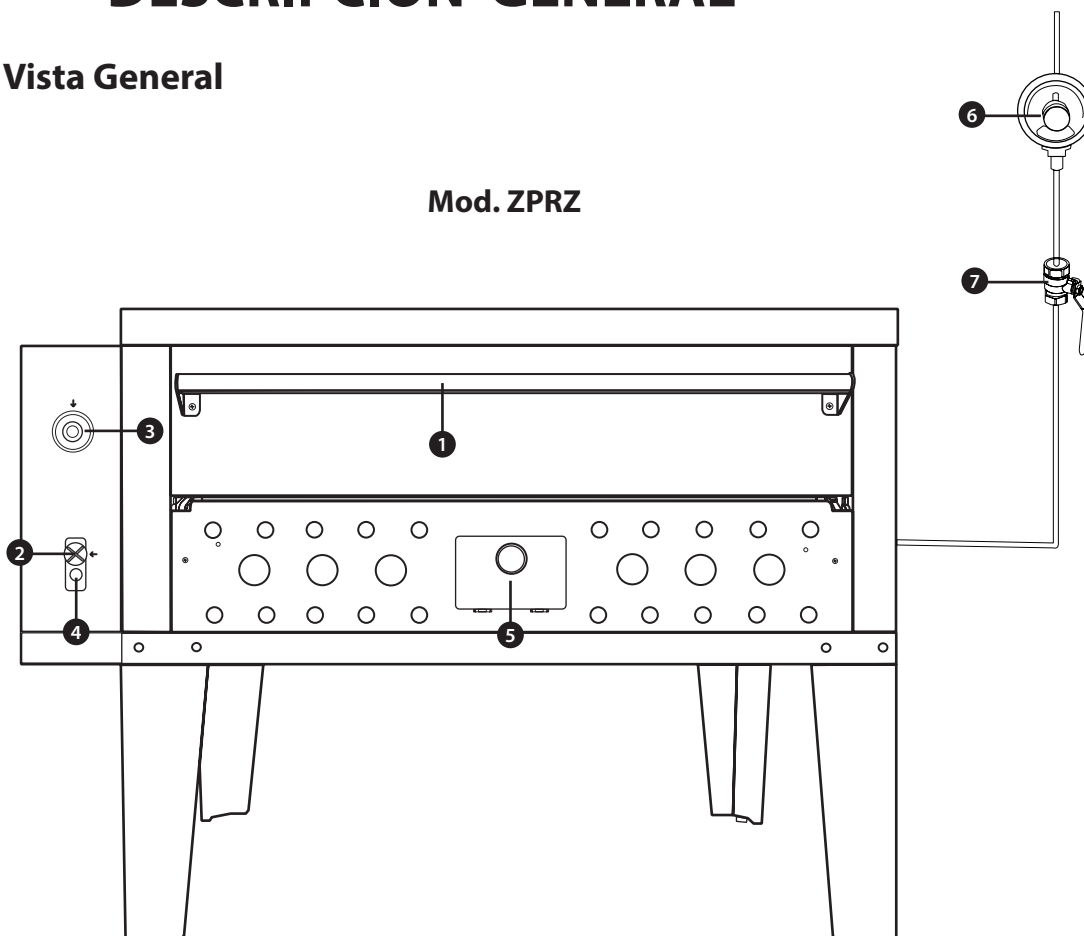
- ❶ TANQUE ESTACIONARIO.
- ❷ REGULADOR BAJA PRESIÓN ALTO CONSUMO.
- ❸ LLAVE DE PASO DE ESFERA DE GAS.
- ❹ REGULADOR PARA BAJA PRESIÓN ALTO CONSUMO REGULADO A LA PRESIÓN DE CADA EQUIPO.

- ❺ MANÓMETRO PARA MEDIR LA PRESIÓN.
- ❻ MANGUERA FLEXIBLE.
- ❼ HORNO SAN-SON Mod. ZPRZ.

DESCRIPCIÓN GENERAL

Vista General

Mod. ZPRZ



- ❶ MANIJA DEL HORNO.
- ❷ PERILLA DE ENCENDIDO.
- ❸ TERMOSTATO.
- ❹ BOTÓN DE ENCENDIDO DEL PILOTO.
- ❺ ABERTURA DE ENCENDIDO DEL PILOTO.
- ❻ REGULADOR DE BAJA PRESIÓN ALTO CONSUMO.
- ❼ LLAVE DE PASO DE ESFERA DE GAS.

Los hornos pizzeros San-Son®, tienen características que los hace únicos entre los de su clase.

- Cuentan con un marco estructural, construido en ángulo y solera, cuya función es aportar fuerza y sostén al mueble metálico del equipo.
- El cuerpo metálico, o exterior, está fabricado en acero inoxidable, lo que permite cubrir las necesidades del usuario más exigente, aún en zonas con alta humedad como las costas.
- El interior del horno se fabrica en lámina negra completamente porcelanizada, lo que da mayor resistencia, higiene y facilidad de limpieza.
- Cada equipo cuenta con un sistema de aislamiento con un espesor de 6 cm, lo que impide que el calor se pierda rápidamente hacia el exterior del horno, por lo que ahorra en el uso de gas.
- Las piedras refractarias, ayudan a distribuir mejor el calor y ahorran consumo de gas.




PRECAUCIÓN:

La seguridad y correcta operación de su equipo, dependen de su debida instalación.

Placa de Datos.

La información de esta placa incluye modelo, número de serie, consumo en BTU/h y la presión adecuada para el equipo, así como el tipo de gas con el que opera el horno.

<small>COCTEC MEN CANA, S.A. DE C. V. Protón 11 Freco, Pobl. Ind. Naucalpan, Estado de México 53489 Tels. (55) 21 66 33 76 al 81 Fax: (55) 53 01 11 03 y 21 66 31 80</small>			
IMPORTANTE: Para un buen funcionamiento en su equipo, se requiere de: 39 a 48 cm. de columna de agua o 9 a 11 onzas por pulg ² de presión de gas.		Consumos:	
<input type="radio"/>		BTU/h	<input type="text"/>
<input type="radio"/>		kcal/h	<input type="text"/>
<input type="radio"/>		m ³ /h	<input type="text"/>
Serie	<input type="text"/>	Nat.	<input type="checkbox"/> W
Modelo	<input type="text"/>	Gas LP	<input type="checkbox"/> V- <input type="text"/> Hz

Espacios

Los materiales de construcción del recinto donde se instalará el equipo, no deberán ser combustibles. Para material combustible se deberán guardar las siguientes distancias: A paredes y muros de 15 a 20cm.

Suministro de aire y ventilación

- El área frontal, alrededor y por encima del equipo, así como la parte inferior del equipo, deberán mantenerse despejadas para evitar cualquier obstrucción del flujo de los gases de combustión y del aire de ventilación.
- Deberán mantener en todo momento los espacios adecuados al frente y a los costados de la unidad, para poder darle servicio, mantenimiento y proporcionar un buen funcionamiento del horno.
- Deberán instalarse los medios necesarios para evacuar los gases de combustión fuera del edificio. La práctica usual es colocar el equipo debajo de una campana extractora.

Verificación de fugas y ajustes en campo

- Cerciórese que todas las conexiones de gas estén libres de fugas, utilice solución jabonosa para detectarlas, **NO USE FLAMA DIRECTA**. Todos los equipos San-Son®, son probados y ajustados en la fábrica, para asegurar una adecuada operación.
- Los ajustes y calibración de arranque y uso, deberán de realizarse en el momento de la instalación, a condiciones locales, para corregir desajustes provocados por el transporte y/o manejo fuera de la planta. Dichos ajustes deberán ser realizados por personal calificado.

Nivelación e instalación mecánica

Es de vital importancia nivelar el equipo para evitar un cocimiento no uniforme en los alimentos, así como evitar que la operación de los quemadores sea errática y propicie un funcionamiento ineficiente del equipo.

Para llevar a cabo ésta tarea, simplemente coloque un nivel de gota al centro del equipo, por su interior, y realice la corrección necesaria, girando los tornillos de ajuste que vienen en las patas, o en su caso, use calzas de material no combustible.

**PRECAUCIÓN:**

Si detecta olor a gas:

- *Abra las ventanas.*
- *Cierre las válvulas de gas y **DESCONECTE** cualquier equipo eléctrico que esté presente.*
- *Llame inmediatamente a la Central de Fugas o a su proveedor.*

LIMPIEZA

Limpie su equipo con regularidad, por fuera, usando solución jabonosa suave, teniendo cuidado de no mojar las piedras ni frías ni calientes.

El panel de control no debe mojarse ni humedecerse bajo ninguna circunstancia.

OPERACIÓN

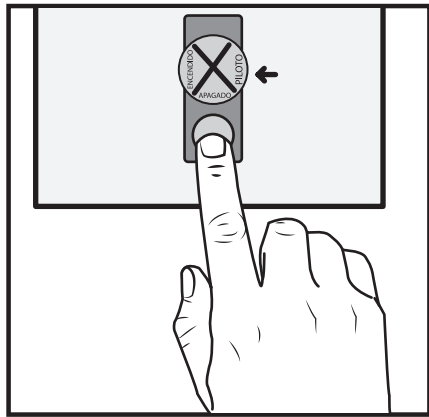
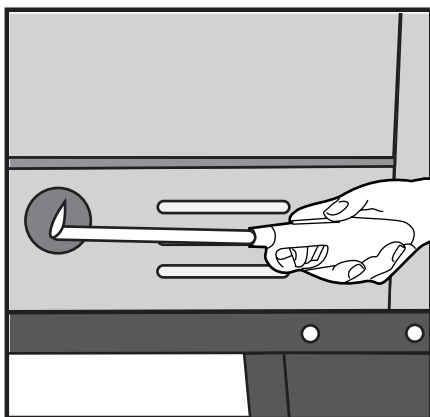
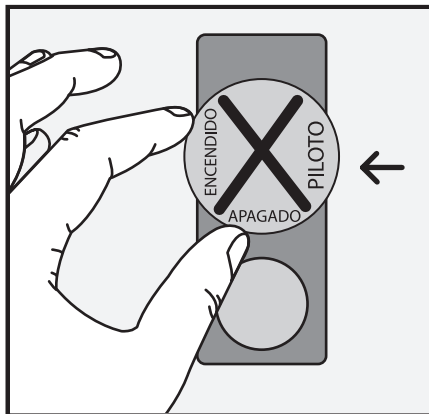
**PRECAUCIÓN:**

Para el buen funcionamiento de este equipo, verifique que la flama de los quemadores sea de un tono azul violáceo. Si el tono de la flama es amarillo, ésto es indicativo de la falta de oxígeno en el quemador, en caso contrario, si hay desprendimiento de flama, se debe a un exceso de oxígeno.

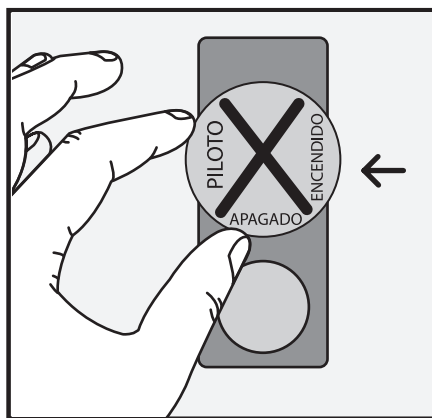
**NOTA:**

Antes de empezar a usar el horno, es recomendable encenderlo durante 2 horas a su temperatura máxima.

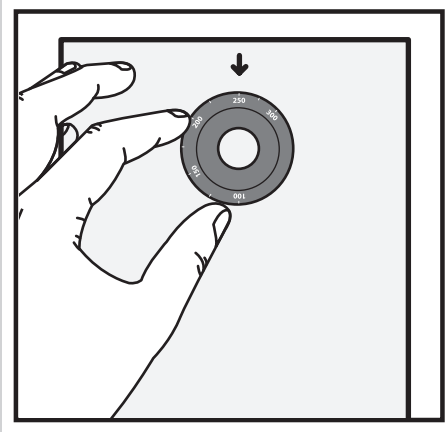
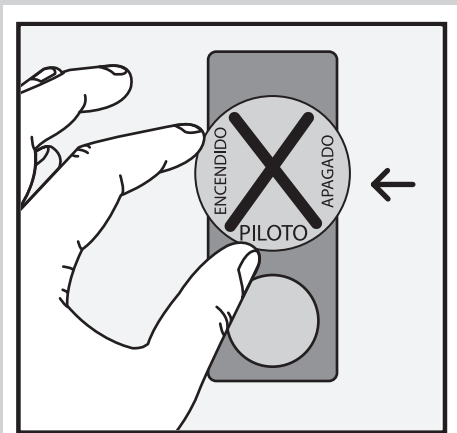
Para encender el equipo, primeramente debe posicionar la perilla roja en **PILOTO**, para poder presionar el botón rojo debajo de dicha perilla, y al mismo tiempo haciendo uso de un encendedor largo prender el piloto del horno.



Cuando el piloto ya este prendido, hay que girar la perilla roja hasta el apartado de **ENCENDIDO**, y en ese momento con el termostato puede escoger la temperatura deseada; automáticamente los quemadores se prenderán.



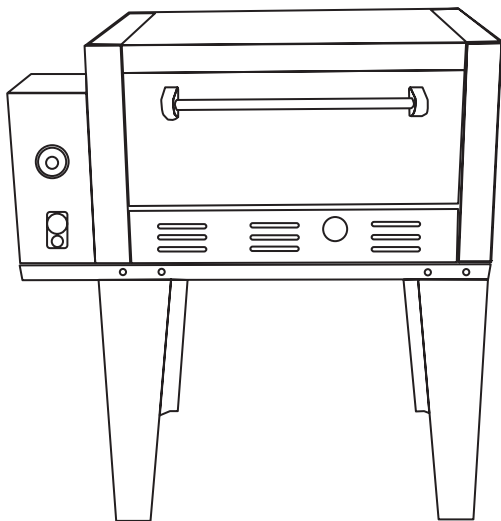
Para el apagado del equipo, debe girar la perilla roja hacia el apartado de **APAGADO**; se recomienda cerrar la llave de paso del gas.



NOTA:

El horno se enfriará hasta una temperatura de cinco grados por debajo de la especificada, momento en el cual, automáticamente reiniciará el calentamiento hasta alcanzar de nuevo la temperatura deseada.

CONFIGURACIÓN TÉCNICA



Configuración Técnica Mod. ZPJR

Dimensiones	
Frente	1010±5 mm
Fondo	750±5 mm
Alto	1080±5 mm
Peso	101 Kg

Consumos	
Quemadores	45,000 Btu/Hr
	6,458 KCAL/h

Configuración Técnica Mod. ZPRZ

Dimensiones	
Frente	1450±5 mm
Fondo	1120±5 mm
Alto	530±5 mm
Peso	270 Kg

Consumos	
Quemadores	90,000 Btu/Hr
	12,916 KCAL/h

