

# XEVL-2021-DPRS

Proyecto	_____
Producto	_____
Cantidad	_____
Fecha	_____

## Modelo

CHEFTOP MIND.Maps™ PLUS BIG

 Eficiencia energética 308 kWh/día - 0 kg CO<sub>2</sub>/día

\*Consultar la última página para más detalles.

Horno combinado	Eléctrico
20 bandejas GN 2/1	Bisagras a la izquierda
Panel de control táctil pantalla de 9,5"	
Voltaje:	220-240V 3~



## Descripción

Horno combinado profesional capaz de gestionar múltiples procesos de cocción gastronómicos (deshidratación, cocción al vapor, cocción a baja temperatura, cocción sous vide, dorado, asado, fritura, regeneración y regeneración al plato) y procesos de panadería y pastelería (fresca y congelada). Gracias a las tecnologías Unox Intensive Cooking e Intelligent Performance y a la gestión automática de los procesos de cocción CHEFUNOX, garantiza resultados perfectos que se pueden repetir incluso sin personal cualificado.

## Características de cocción estándar

### Programas

- **1000+** Programas
- **CHEFUNOX:** elige qué quieres cocinar de tu librería y el horno selecciona automáticamente los parámetros
- **MULTI.TIME:** gestiona hasta 10 procesos de cocción contemporáneamente
- **MISE.EN.PLACE:** sincroniza la introducción de las bandejas para tener todos los platos preparados al mismo tiempo
- **MIND.Maps™:** diseña directamente en la pantalla los procesos de cocción
- **READY.COOK** programas de tiempo infinito preestablecidos listos para usarse

### Cocción Manual

- **Temperatura:** 30 °C – 300 °C
- Hasta 9 pasos de cocción
- **CLIMA.Control:** humedad o aire seco ajustado al 10%.
- Cocción con sonda al corazón y función Delta T
- Sonda al corazón MULTI.Point con 4 puntos de medición
- Sonda al corazón SOUS-VIDE con 2 puntos de medición (accesorio opcional)

## Características de cocciones avanzadas y automáticas

### Unox Intelligent Performance

- **ADAPTIVE.Cooking™:** regula automáticamente los parámetros de cocción para garantizar resultados que se pueden repetir
- **CLIMALUX™:** control total de la humedad en la cámara de cocción
- **SMART.Preheating:** ajusta automáticamente la temperatura y la duración del precalentamiento
- **AUTO.Soft:** gestiona la salida térmica para hacerla más delicada
- **SENSE.Klean:** calcula el grado de suciedad del horno y sugiere el ciclo de lavado automático adecuado.

### Unox Intensive Cooking

- **DRY.Maxi™:** extrae rápidamente la humedad de la cámara de cocción.
- **STEAM.Maxi™:** produce vapor saturado
- **AIR.Maxi™:** gestiona la inversión de marcha automática y la función pulsada de los ventiladores
- **PRESSURE.Steam:** aumenta la saturación de vapor y la temperatura



# XEVL-2021-DPRS

## Características técnicas

- **ROTOR.Klean™**: sistema de lavado automático
- Lavado especial automático detrás del carter
- Cámara de cocción moldeada de acero inoxidable AISI 316 L
- Triple cristal
- Iluminación de la cámara de cocción con luces LED integradas en la puerta
- Soportes para bandejas con sistema antivuelco
- Sistema recoge gotas integrado en la puerta, que sigue en funcionamiento incluso con la puerta abierta
- 6 motores con sistema de ventiladores múltiples con inversión de sentido de marcha y resistencias rectilíneas con alta intensidad de potencia
- Contenedor de detergente DET&Rinse™ integrado
- Conexión Wi-Fi integrada
- **WI-Fi-/USB data**: descarga/carga de datos HACCP
- **WI-Fi-/USB data**: descarga/carga de programas

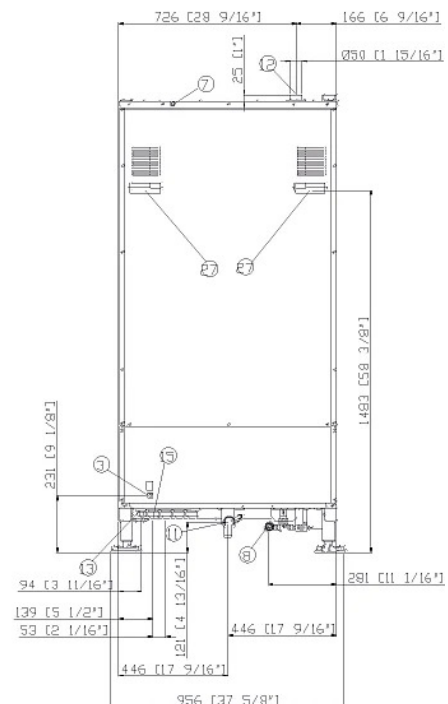
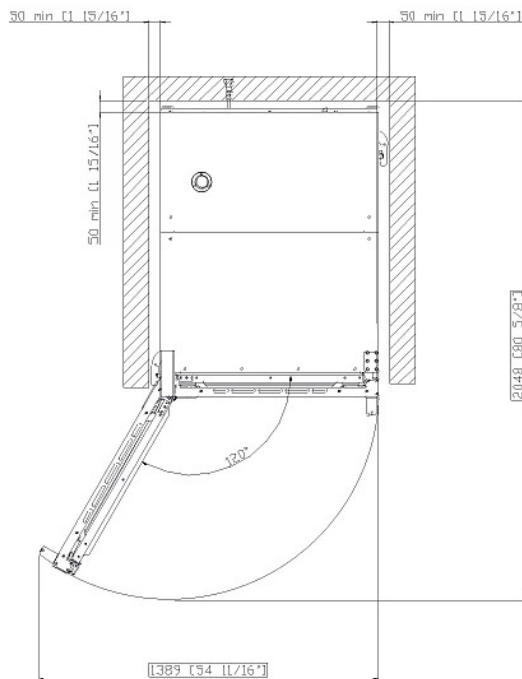
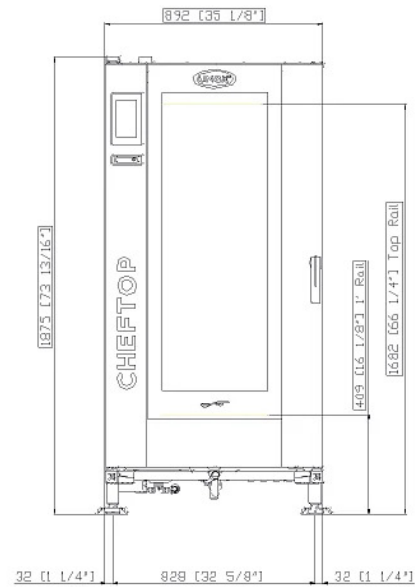
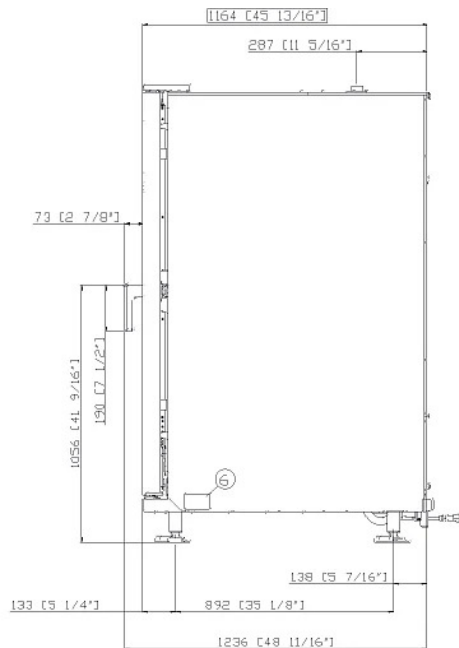
## Servicios Web y App

- **Data Driven Cooking app & webapp**: controla y supervisa las condiciones de funcionamiento de sus hornos en tiempo real, crea y comparte nuevas recetas. La inteligencia artificial convierte los datos de consumo en información útil y te permite aumentar tus beneficios diarios
- **Top Training app**: descarga la app Unox Top.Training y aprende paso a paso los secretos del panel de control de tu nuevo horno

## Accesorios

- QUICK.Load y sistema carro
- **Cooking Essentials**: bandejas especiales
- **DET&Rinse™ ECO**: fórmula eco para limpiezas diarias en el máximo respeto por el medio ambiente. Perfecto para un nivel de suciedad leve.
- **DET&Rinse™ ULTRAPLUS**: detergente abrillantador concentrado que garantiza máximos niveles de limpieza y mayor duración del horno
- **PURE / PURE.XL**: Sistema de filtración de resina que elimina del agua todas las sustancias que contribuyen a la formación de cal dentro de la cámara de cocción
- Kit conexión Ethernet

# XEVL-2021-DPRS



## Dimensiones y peso

Longitud	892 mm
Profundidad	1164 mm
Altura	1875 mm
Peso neto	339 kg
Distancia entre bandejas	67 mm

## Posición conexiones

2	Caja de conexión	11	Descarga cámara de cocción
3	Terminal unipotencial	12	Chimenea salida de humos calientes
6	Tarjeta de características técnicas	13	Conexión accesorios
7	Termostato de seguridad	27	Salida aire de enfriamiento
8	Entrada de Agua 3/4"		
10	Entrada Rotor.KLEAN™		



# XEVL-2021-DPRS

## Alimentación eléctrica

### ESTÁNDAR

Voltaje	220-240 V
Fase	~3PH+PE
Frecuencia	50 / 60 Hz
Potencia total	65 kW
Máx corriente absorbida	166 A
Dimensión requerida por el interruptor diferencial*	200 A
Requisitos cable potencia*	3x1x70+35PEmm <sup>2</sup>
Enchufe	NO INCLUIDA

\*Dimensión recomendada: observe la ordenanza local.

## Eficiencia energética

### Consumos

### Emisiones de CO<sub>2</sub>

\*\*La estimación sólo incluye las emisiones directas producidas por el horno. Las emisiones indirectas pueden reducirse a cero si se opta por adquirir energía de fuentes renovables.

### Estimación calculada suponiendo un uso diario (300 días/año) del horno:

6 cargas ligeras de pollo asado (20% de carga), 1 carga completa de patatas asadas, 3 cargas completas de cocciones al vapor y 2 horas de horno vacío a 180 °C

### Estimación calculada asumiendo los siguientes lavados semanales (42 semanas/año):

1 lavado largo, 1 lavado medio

## Conexión hídrica

UTILIZAR AGUA NO CONFORME A LOS ESTÁNDARES MÍNIMOS UNOX PARA LA CALIDAD DEL AGUA ANULA CUALQUIER TIPO DE GARANTÍA.

Es responsabilidad del comprador asegurar que el suministro del agua en entrada esté conforme a las especificaciones detalladas a través de medidas de tratamiento apropiadas.

**Presión de línea:** Entrada agua potable: 3/4 "NPT \*, presión de la línea: 22 a 87 psi; 1.5 a 6 Bar (29 psi; 2 Bar recomendado)

### Especificaciones agua en entrada

**Cloro libre** ≤ 0.5 ppm

**Cloramina** ≤ 0.1 ppm

**pH** 7 - 8.5

**Conductividad eléctrica** ≤ 1000 µS/cm

**Dureza total** ≤ 30 °dH

**Dureza total**

### Circuito vapor: especificaciones agua en entrada

**Dureza total** ≤ 8 °dH

**Cloruros** ≤ 250 ppm

Para evitar la formación de cal, el agua en entrada tiene que cumplir con la dureza total ≤ 8°dH.

\*Este valor hace referencia a una cocción al vapor diaria de 1-2 horas. En cualquier caso, si con una dureza total de ≤ 8°dH sigue produciéndose cal, es obligatorio tratar el agua para evitar dicha producción de cal. Recomendamos sistemas de tratamiento de agua basados en resinas de intercambio iónico. Los sistemas de tratamiento de agua basados en polifosfatos no están permitidos.

## Requisitos para la instalación

La instalación debe realizarse conforme a todos los sistemas eléctricos locales, en particular a la sección de cables de conexión eléctrica, las normas de ventilación y conexión hídrica. Es necesario realizar un análisis de humos de combustión en el caso de tratarse de un horno de gas.

Regístrate para acceder a las características específicas técnicas del producto.

[www.ddc.unox.com](http://www.ddc.unox.com)