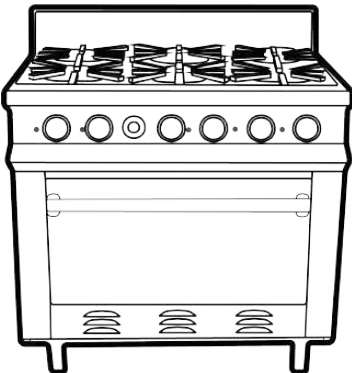




# ESTUFAS COMERCIAL SAN-SON mod.SSE6Q



## MANUAL DE MANEJO RÁPIDO

### ¡IMPORTANTE:

PARA PREVENIR CUALQUIER MAL FUNCIONAMIENTO Y EVITAR DAÑOS,  
LEA DETALLADAMENTE ESTE MANUAL DE INSTRUCCIONES ANTES DE  
CONECTAR Y OPERAR EL EQUIPO, CONSERVE EL MANUAL PARA  
FUTURAS REFERENCIAS, GRACIAS.

# ÍNDICE

<b>Introducción</b> .....	3
<b>Instalaciones</b>	
Instalación de gas .....	4
Conversión de tipo de gas .....	4
Ventilación .....	6
Nivelación e instalación mecánica .....	7
Espacios .....	7
Placa de datos .....	7
<b>Descripción General</b>	
Características generales .....	8
Vista general estufa Maestra Plus .....	9
<b>Operación</b>	
Encendido de pilotos .....	10
Encendido inicial .....	11
<b>Limpieza</b> .....	14
Limpieza previa .....	14
Limpieza general .....	14
Mantenimiento .....	15
<b>Configuración Técnica</b> .....	15

# INTRODUCCIÓN

Con 70 años, la marca San-Son® ha sido sinónimo de calidad.

Líder en la fabricación de equipos, orgullosamente presenta la mejor línea de estufas de especialidad con una construcción robusta para trabajo pesado y larga vida.

**Lea este manual antes de operar su horno.**



## NOTA:

*Al recibir su equipo inspecciónelo, cualquier daño reporte al transportista, ya que San-Son® no se hace responsable por daños del equipo, al ser transportado. Inmediatamente notifique a los siguientes teléfonos:*

*En la Ciudad de México:*

- *Atención a clientes*
- *55-21-66-33-76 al 81 Ext. 1072, 2525*
- *55-21-66-51-80*

*Para cualquier duda o servicio, contacte al Departamento de Servicio ubicado en Protón No. 9, Fraccionamiento Industrial Naucalpan, Edo. de Méx. C.P. 53489, Tels.: 55 21 66 33 77 al 81 Ext. 2045.*

*Cuando llame, por favor tenga disponible la siguiente información:*

- *Número de serie.*
- *Naturaleza del problema y fallas.*
- *Factura del equipo.*

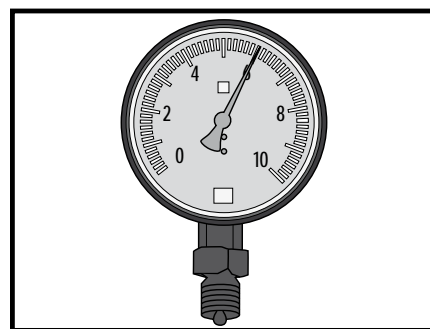
*Mantenga este manual en un lugar seguro.*

# INSTALACIONES

## Instalación de gas.

El equipo debe conectarse a una línea de gas de 3/4" NPT de diámetro, un diámetro menor provocará deficiencias en el desempeño.

Se debe usar un manómetro que nos permita medir la presión del gas que llega al equipo, la cuál debe ser de: 6 a 9 oz/in<sup>2</sup> a gas LP (Cuando enciende el quemador) y 4.5oz/in<sup>2</sup> a gas Natural (Cuando el equipo esté funcionando).



### PRECAUCIÓN:

Si detecta olor a gas:

- Abra las ventanas.
- Cierre las válvulas de gas y **DESCONECTE** cualquier equipo eléctrico que esté presente.
- Llame inmediatamente a la Central de Fugas o a su proveedor.

## Conversión de tipo de gas.

El equipo fue diseñado para trabajar con gas LP, si desea una conversión a gas natural, contacte a nuestro departamento de Ventas y/o Servicio al Cliente.



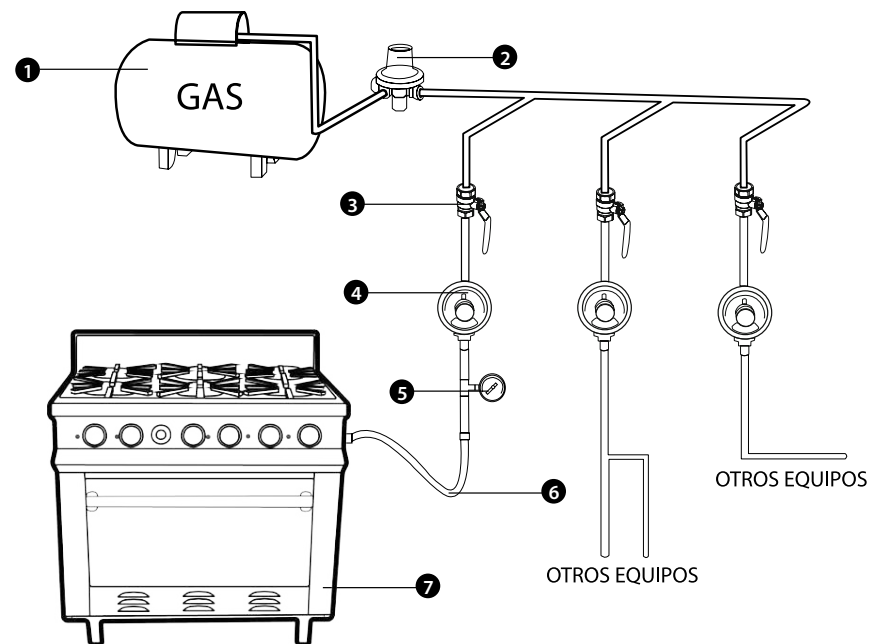
### NOTA:

No intente hacerlo por cuenta propia, invalida su garantía. Revise que el equipo opere de 6 a 9 oz/in<sup>2</sup> cuando esté prendido el quemador. Si existieran más equipos conectados a la misma línea, también deben encenderse en su totalidad, para verificar que se mantiene la presión de 6 Oz.



### NOTA:

La estufa debe estar colocada en una superficie plana y nivelada con un margen mínimo recomendado entre paredes, la estufa debe estar por lo menos a 20 cm alejado de otros equipos de modo que permita la ventilación del mismo.



- 1 TANQUE ESTACIONARIO.
- 2 REGULADOR ALTA PRESIÓN, ALTO CONSUMO REGULADO
- 3 LLAVE DE PASO DE ESFERA PARA GAS.
- 4 REGULADOR PARA BAJA PRESIÓN ALTO CONSUMO REGULADO A LA PRESIÓN CORRESPONDIENTE A CADA EQUIPO.
- 5 MANÓMETRO PARA MEDIR LA PRESIÓN.
- 6 MANGUERA FLEXIBLE.
- 7 EST (SSE6Q)

## Ventilación

La estufa debe instalarse de tal forma que los productos de la combustión sean disipados eficientemente pero de tal manera que el sistema de ventilación no apague los quemadores y/o pilotos.

Un adecuado abastecimiento de aire compensa los gases expulsados, y por lo tanto hará una operación adecuada.

- No obstruya la salida de gases de la estufa.
- No utilice el equipo como calentador del ambiente.
- Deje el paso libre al menos 60 cm al frente del equipo.
- El aire para la combustión entra por debajo del gabinete, por lo que no debe colocar nada alrededor de la base de la estufa o debajo de ella.
- El sistema de chimenea de la estufa y el banco de filtros de su campana deben limpiarse periódicamente para mantener los niveles de grasa.



### NOTA:

Contacte al servicio de la compañía para solicitar mantenimiento (este debe ser hecho por técnicos calificados).

## Nivelación e instalación mecánica

Es importante nivelar la estufa para evitar el mal funcionamiento de los quemadores.

Para llevar a cabo esta tarea, simplemente coloque un nivel de la parte superior del frente y portaplatos, realice la corrección ajustando los tornillos telescópicos ubicados en las patas del equipo o en su caso podrán utilizar calzas de material no combustible.

## Espacios

Los materiales de construcción del recinto donde se instalará el equipo no deberán ser combustibles. Para materiales combustibles, se deberán guardar las siguientes distancias: A paredes y muros de 15 a 20 cm.

## Placa de Datos.

La información de esta placa incluye modelo, número de serie, consumo en BTU/h y la presión adecuada para el equipo, así como el tipo de gas con el que opera el horno.

COGITEC MEXICO ANA, S.A. DE C.V.  
 Proton 11 Fracc. Pro. Ind. Nahuacapan, Estado de México 53489  
 Tels. (55) 21 66 33 76 al 81 Fax: (55) 53 01 11 03 y 21 66 51 80

**San-Son**

**IMPORTANTE:** Para un buen funcionamiento en su equipo, se requiere de: 39 a 48 cm. de columna de agua o 9 a 11 onzas por pulg<sup>2</sup> de presión de gas.

Consumos:

BTU/h

kcal/h

m<sup>3</sup>/h

Serie

Modelo

Gas: Nat.  LP

W  Hz

V-

## DESCRIPCIÓN GENERAL

Las estufas San-Son®, tiene características especiales que las hacen diferentes a cualquier concepto de equipos en su tipo:

- Cuenta con un sistema de aislamiento de espesor de 6cm, y por consiguiente impide que se pierda calor hacia el exterior, evitando el desperdicio de gas.
- Contiene quemados de superficie de hierro fundido con capacidad de 33,000 BTU/hr.
- Las parrillas de superficie están fabricadas en hierro fundido y su diseño es especial con cono integrado que aumenta la retención de calor. Mejora el funcionamiento del equipo.
- San-Son® es la única empresa que fabrica sus propias válvulas de gas, son diseñadas para usos comerciales, ya que evitan fugas y riesgos personales.
- Las perillas para accionar las válvulas están fabricadas con material termoplástico de gran durabilidad que no conduce calor.



### PRECAUCIÓN:

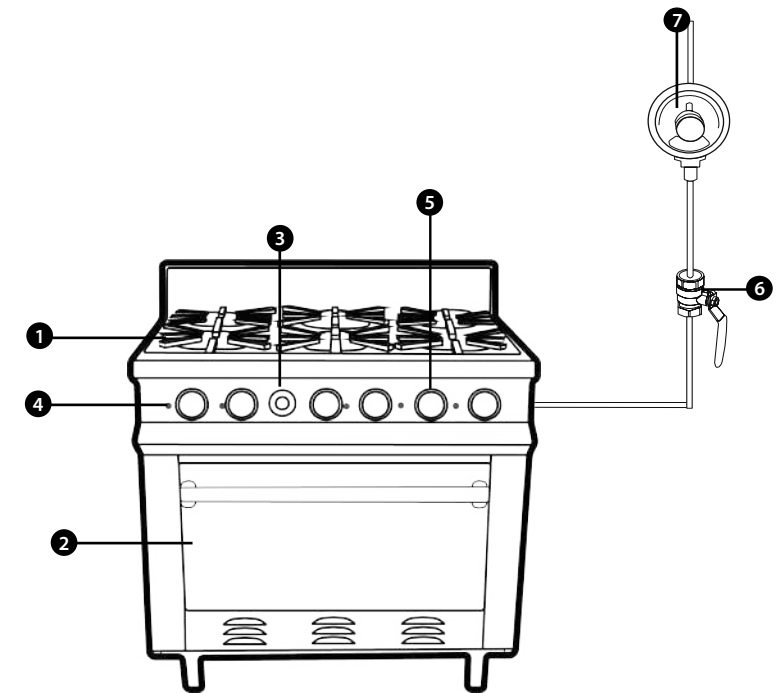
La seguridad y correcta operación de su equipo, dependen de su debida instalación. El equipo se verifica y calibra antes de salir de las instalaciones de San-Son®.



### PRECAUCIÓN:

Asegurese de que no haya fuentes de calor que obstruyan la ranura de la tapa del costado derecho del horno.

## Vista General Estufa Comercial SSE6Q

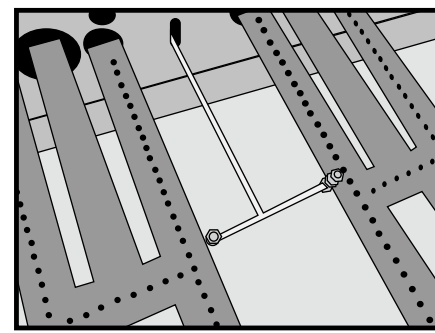


- ❶ QUEMADOR
- ❷ HORNO
- ❸ TERMOSTATO DEL HORNO
- ❹ VALVULAS AJUSTE PILOTO
- ❺ PERILLA QUEMADOR
- ❻ REGULADOR BAJA PRESIÓN ALTO CONSUMO REGULADO
- ❼ LLAVE DE PASO DE ESFERA PARA GAS

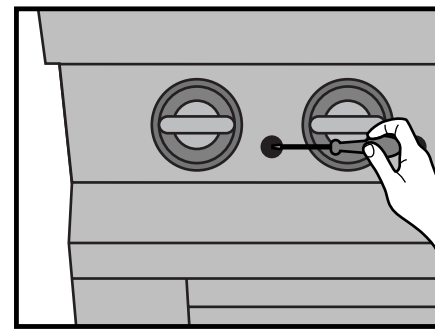
# OPERACIÓN

## Encendido de Pilotos

Para tener acceso a los pilotos y encenderlos, es necesario retirar todas las parrillas de la superficie y la plancha; así los pilotos quedarán expuestos para ser encendidos por la parte superior del equipo.



Para ajustar la flama de los pilotos accione el tornillo de las válvulas piloto. Para cerrar la válvula gire el tornillo contrarreloj ayudándose con un desarmador plano mediano y para abrirla gire el tornillo contrarreloj.

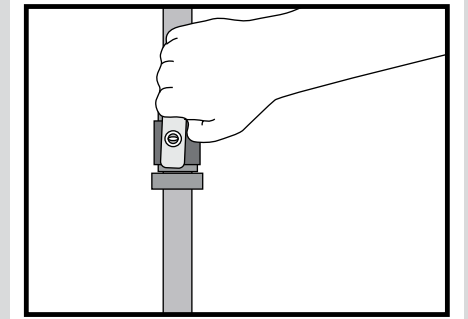


### PRECAUCIÓN:

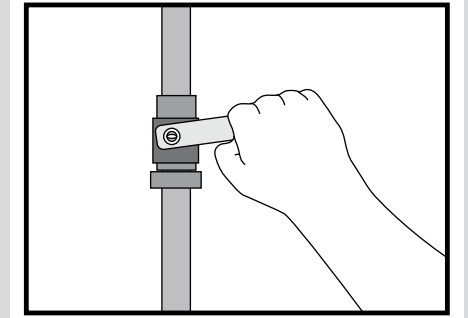
**NO USE PAPEL PARA ENCENDER LOS PILOTOS,** un encendedor de extensión es adecuada para esta tarea.

## Encendido Inicial

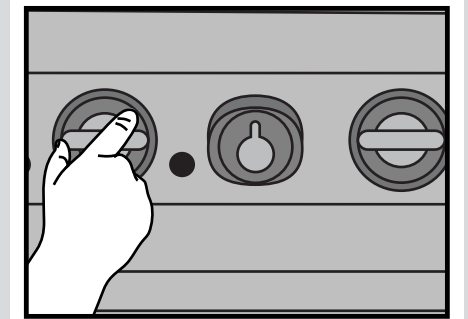
Asegúrese que la válvula de paso esté cerrada, cierre todas las válvulas de los quemadores y ponga la perilla del termostato en posición de apagado.



Cierre las válvulas piloto y espere unos segundos para que cualquier acumulación de gas se disperse y abra la válvula de paso.



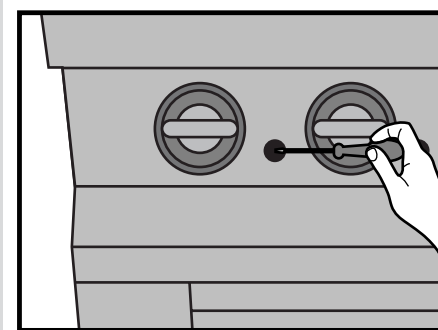
Aplique flama al piloto que desee encender, abra gradualmente la válvula piloto correspondiente; hasta que se encienda.



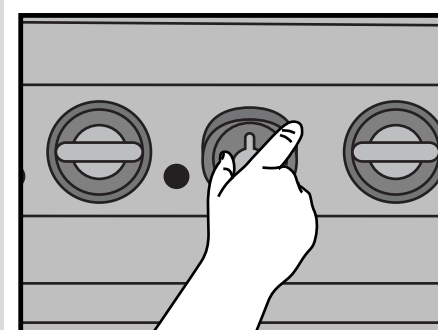
## ENCENDIDO INICIAL

Los equipos son ajustados de fábrica pero si es necesario ajustar la flama de los quemadores, realice lo siguiente:

- Retire la plancha o parrilla de la sección del quemado regular.
- Retire el quemador quitando el tornillo de sujeción.
- Afloje el tornillo regulador de aire y mueva la media luna al punto donde usted ajuste al gusto del cliente.



Ajuste el tornillo de válvula abriéndolo o cerrándolo, hasta obtener las características de flama que desee. Abra la válvula del quemador y asegúrese que encienda la flama del piloto. Si no enciende, verifique que la flama del piloto sea lo suficientemente grande para prender los quemadores.



Debe cerciorarse de que el encendido apague y encienda un par de veces y haga lo mismo con los demás pilotos. Si se apaga el piloto vuelva a aplicar flama y ajústelo con la válvula piloto, **si continúa la falla, contacte al servicio técnico.**

## ENCENDIDO INICIAL/Plancha y Horno

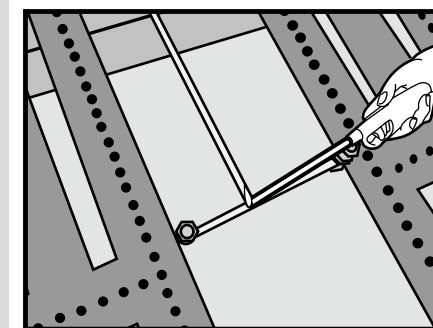
**NOTA:**

Puede ser necesario encender los pilotos varias veces hasta que las líneas nuevas de gas se purgen de cualquier cantidad de aire atrapado en ellas y hasta que por las mismas fluya constantemente gas. **Se recomienda que la flama del piloto no genere humo.**

**Plancha**

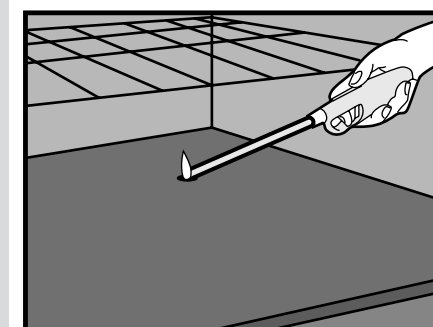
Retire la plancha y aplique flama directa a los pilotos hasta que enciendan.

Regule la flama si es necesario abriendo y cerrando con un desarmador plano la válvula piloto.

**Horno**

El horno de este equipo no posee piloto de combustión continua por lo que cada vez que lo requiera; deberá encender el horno de la siguiente manera:

Abra la puerta del horno y ubique un orificio en la parte central de la charola de derrame y aplique flama directamente en dicho orificio. **Recuerde no usar papel para encender los pilotos.**



# LIMPIEZA

## Limpeza previa

Quemadores, parrillas de superficie y planchas son lavados y enjuagados en fábrica con solventes especiales para remover cualquier suciedad. Por tales motivos estas partes deben lavarse con un poco de agua antes del uso.

Para las planchas limpie la superficie con una solución jabonosa caliente y enjuague perfectamente con abundante agua. El proceso de limpieza debe realizarse con agua fría.

Encienda el horno y gire el termostato a 120 °C, déjelo trabajar durante una hora; al terminar gire al máximo el termostato y deje una hora más, apáguelo y abra la puerta para que se enfríe. Cuando se enfríe, lave el interior con una solución jabonosa caliente y enjuague perfectamente.

## Limpeza general

Después del trabajo es recomendable que lave la estufa y retire las partículas de alimento, para ello permita que su estufa se enfríe y proceda a lavar con agua y jabón. Cada semana realice un lavado minucioso al horno utilizando productos especiales para desprender la grasa siguiendo las instrucciones de manejo para mejores resultados.



### NOTA:

**NO utilice fibras, cuchillas, espátulas o cualquier otro material para remover las incrustaciones de alimentos;** afloje primero aplicando agua caliente con jabón y después utilice una espátula de nylon.



### NOTA:

Todas las estufas cuentan con la opción de Horno a Convección.

## Mantenimiento

Diariamente realice en quemadores y parrillas el siguiente procedimiento para mejorar la conservación de su equipo.

Retire las parrillas de superficie levantando y jalando la parte frontal de las mismas, también retire los quemadores octagonales y las charolas de derrame.

Lave los elementos **excepto los quemadores**, con agua caliente y jabón, enjuague minuciosamente. Seque perfectamente y vuelva a colocarlos en su lugar.

Para las planchas, raspe con una espátula de nylon los residuos incrustados en la plancha. Elimine cualquier residuo de comida frotando hacia arriba con un trapo. Lave con agua caliente, jabón y enjuague con agua. Seque perfectamente la plancha y lubrique la superficie con aceite comestible.



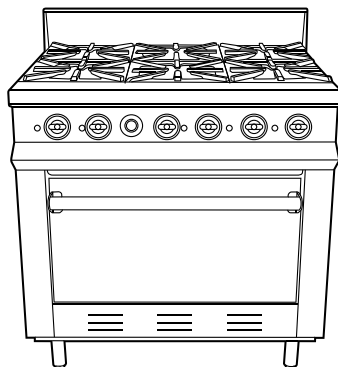
### PRECAUCIÓN:

**NO** sumerja o lave la plancha, ni la parrilla de superficie con agua fría, ya que se produce un choque térmico que provoca fractura en la misma, **causando pérdida de garantía.**

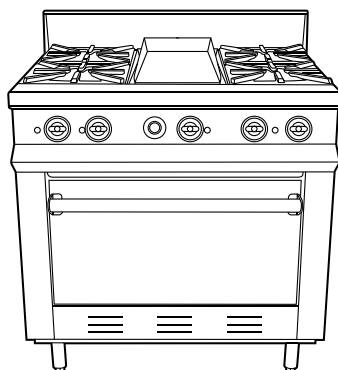
Cuando se requiera, las partes de acero inoxidable deben ser limpiadas con una solución jabonosa caliente durante el día y con el líquido para este tipo de material al final del trabajo. Después de su limpieza mantenga secas las superficies de acero inoxidable.

**Periódicamente verifique el sistema de ventilación del equipo, todas las ventilas y respiraderos deben estar libres de cualquier obstrucción.**

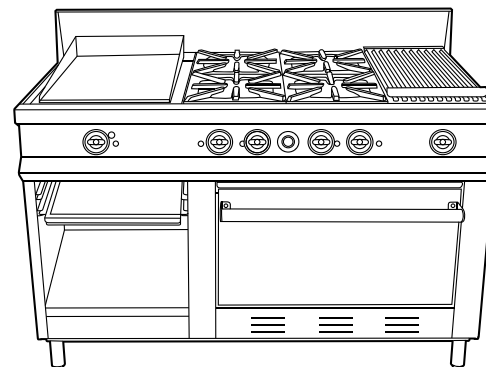
**El equipo debe ser verificado por personal calificado por parte del sistema regular de mantenimiento.**



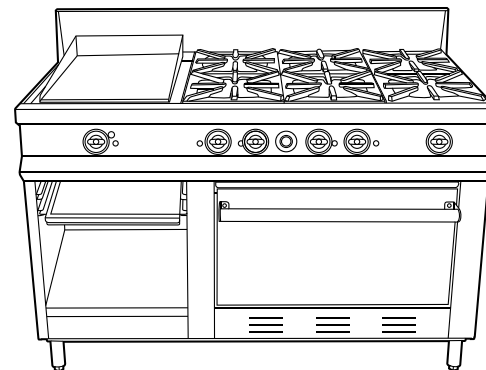
Modelo: Estufa (SSE6Q)



Modelo: Estufa (SSE4QP)



Modelo: Estufa (SSEC)



Modelo: Estufa (SSE6QG)

**CONFIGURACIÓN TÉCNICA (SSE6Q)**

DIMENSIONES		CONSUMOS	
FRENTE	0.917±5 m	QUEMADOR	224,000 BTU/Hr
FONDO	0.75±5m		56,447 Kcal/Hr
ALTO	0.90±5 m		2.426 m <sup>3</sup> /Hr

**CONFIGURACIÓN TÉCNICA (SSE4QP)**

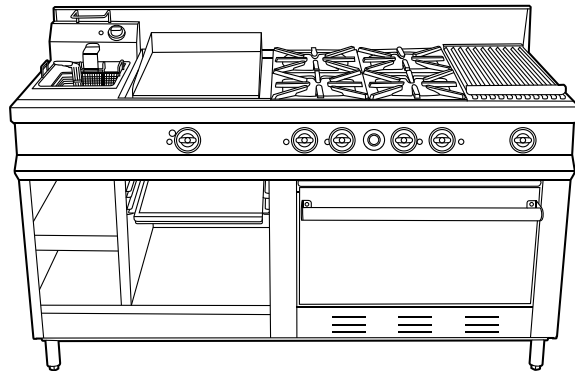
DIMENSIONES		CONSUMOS	
FRENTE	0.917±5 m	QUEMADOR	186,000 BTU/Hr
FONDO	0.75±5 m		56,447 Kcal/Hr
ALTO	0.90±5 m		2.426 m <sup>3</sup> /Hr

**CONFIGURACIÓN TÉCNICA (SSEC)**

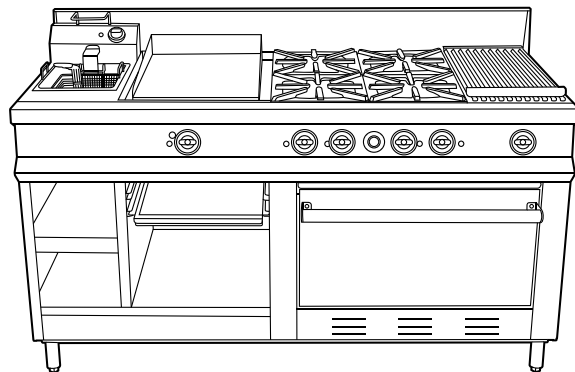
DIMENSIONES		CONSUMOS	
FRENTE	1.37±5 m	QUEMADOR	226,000 BTU/Hr
FONDO	0.75±5 m		59,951 Kcal/Hr
ALTO	0.90±5 m		2.448 m <sup>3</sup> /Hr

**CONFIGURACIÓN TÉCNICA (SSE6QG)**

DIMENSIONES		CONSUMOS	
FRENTE	1.37±5 m	QUEMADOR	259,000 BTU/Hr
FONDO	0.75±5 m		65,267 Kcal/Hr
ALTO	0.90±5 m		2.806 m <sup>3</sup> /Hr



Modelo: Estufa Maestra (SSEM)



Modelo: Estufa Maestra (SSEMB)

### CONFIGURACIÓN TÉCNICA (SSEM)

DIMENSIONES		CONSUMOS	
FRENTE	1.69±5 m	QUEMADOR	226,000 BTU/Hr
FONDO	0.75±5 m		59,951 Kcal/Hr
ALTO	0.90±5 m		2.448 m³/Hr

### CONFIGURACIÓN TÉCNICA (SSEMB)

DIMENSIONES		CONSUMOS	
FRENTE	1.69±5 m	QUEMADOR	226,000 BTU/Hr
FONDO	0.75±5 m		56,951 Kcal/Hr
ALTO	0.90±5 m		2.448 m³/Hr



## Garantía de Equipo Nuevo

Cocitec Mexicana, S.A. de C.V. extiende para este equipo nuevo durante un año a partir de la fecha de entrega: \_\_\_\_\_ una **Garantía** contra defectos, materiales y mano de obra empleados en la fabricación del equipo.

1. Para hacer efectiva esta **Garantía** no podrán exigirse mayores requisitos que la presentación de esta póliza Activada por el Distribuidor y/o de la Factura de Compra con el producto en el **Centro de Servicio** ubicado en: Protón #9, Fracc. Parque Industrial Naucalpan, Naucalpan de Juárez, Estado de México. C.P. 53370. Tel.: 2166 33 77 al 81.

2. **Cocitec Mexicana S.A. de C.V.** efectuará dentro de su horario normal de trabajo y sin cargo alguno para el cliente, los ajustes y reparaciones que el equipo requiera por causas provocadas por un defecto en su fabricación.

3. Todas las partes para el control y flujo de corriente eléctrica, hidráulico y gas, gozarán de una **Garantía** de 90 días.

### ESTA GARANTÍA NO ES VÁLIDA EN LOS SIGUIENTES CASOS

a. Si el producto no ha sido operado dentro de sus condiciones normales, si no se cumplen las instrucciones relativas a la operación o conservación del equipo, las cuales son responsabilidad del cliente. Si no se han observado las **ADVERTENCIAS** señaladas.

b. Si el equipo presenta fallas atribuibles al descuido, negligencia, abuso o mal uso del equipo atribuible a causas externas al equipo, independiente a su operación normal, tales como instalaciones eléctricas, mecánicas, de gas o hidráulicas.

c. Si el equipo es desensamblado, ajustado, reparado, alterado o intervenido de alguna manera por personas ajenas a **Cocitec Mexicana, S.A. de C.V.**

Producto	_____	Marca	_____
Modelo	_____	No. de Serie	_____
Clientes	_____		
Dirección	_____		
Distribuidor	_____	Sello	_____

Ésta, es la única **Garantía** otorgada por **Cocitec Mexicana, S.A. de C.V.** y por lo tanto no reconocerá ninguna **Garantía** verbal o escrita otorgada por su personal o sus distribuidores ni la que derive de manuales, folletos o literatura técnica y/o comercial de **Cocitec Mexicana, S.A. de C.V.**

**IMPORTANTE:** Conserve este documento junto con la copia de su factura para hacer efectiva su **Garantía**.

**COCITEC MEXICANA S.A. DE C.V.**  
 Protón No. 9, Fracc. Parque Industrial Naucalpan  
 Naucalpan de Juárez, Estado de México, C.P. 53370  
 Tels.: 2166 33 77 al 81.

www.san-son.com / ventas@san-son.com



## EQUIPOS PARA GANAR DINERO

### FÁBRICA

Protón 11, Parque Industrial Naucalpan,  
Naucalpan, Edo. de México C.P. 53370.  
Tels: 01 (55) 2166 3377 al 81 / 2700 5500

### SAN-SON® CDMX

Av. Chapultepec, No. 68, Col. Doctores  
Deleg. Cuauhtémoc, CDMX, C.P. 06720  
Tels.: (55) 5514 78 16

### SAN-SON® TLALNEPANTLA

Mariano Escobedo, No. 48, Col. Centro  
Tlalnepantla, Estado de México, C.P. 54000  
Tels.: (55) 4438 00 29

### SAN-SON® GUADALAJARA, JAL.

Av. La Paz, No. 944, Col. Centro  
Guadalajara, Jal. C.P. 44100  
Tels.: (33) 3332 00 16

### SAN-SON® AGUASCALIENTES

Av. De la Convención de 1914 Norte, No. 1004-A  
Fraccionamiento Circunvalación Norte, C.P. 20020  
Tels.: (449) 454 15 53

### SAN-SON® CANCÚN, Q. ROO

Av. Chichén Itzá, SM. 27, M. 11, Lot. 08  
Cancún, Quintana Roo, C.P. 77560  
Tels.: (998) 296 98 49

### OUTLET CDMX

Av. Chapultepec, No. 197, Col. Juárez  
Deleg. Cuauhtémoc, CDMX, C.P. 06600  
Tels.: (55) 4438 59 03

**[www.san-son.com](http://www.san-son.com)**

 [ventas@san-son.com](mailto:ventas@san-son.com)

**[www.coffeedepot.com.mx](http://www.coffeedepot.com.mx)**

 [ventas@coffeedepot.com.mx](mailto:ventas@coffeedepot.com.mx)

Hecho en México.