



Estufa Compacta 6Q Grill

SSE6QG



ESTUFA SSE6QG

Estufa Compacta 6Q Grill



mod. SSE6QG



Características Generales

CUERPO

- Exterior e interior fabricados en acero inoxidable
- Chasis en angulo para dar robustez al cuerpo
- Patas reforzadas con nivelador de piso
- Perillas termoformadas cromadas con chapetón en acero inoxidable

PARRILLA

- 6 quemadores tipo helice 5.5 seccionados de hierro fundido de 33,000 btu cada uno.
- Parrilla de superficie de hierro fundido.
- Piloto individual.
- Valvulas **San-Son**® tipo Jr

PLANCHA

- Plancha flotante de cold rolled de 1/2" de espesor.
- Quemador de hierro fundido tipo H de 35,000 btu.
- Cercha perimetral desmontable.
- Valvulas **San-Son**® tipo Jr

GRATINADOR

- Parrilla de alambón.
- Charola de acero para derrames.

HORNO

- Interior totalmente en Acero Inoxidable.
- Quemador tipo flauta de hierro fundido de 26,000 btu.
- Piloto atmosférico para encendido.
- Termostato profesional a gas de 0 a 250 °c.
- Parrillas y racks de alambón niquelado.
- Puerta con aislamiento y embutido para evitar perdida de temperatura.
- Valvulas **San-Son**® tipo Jr

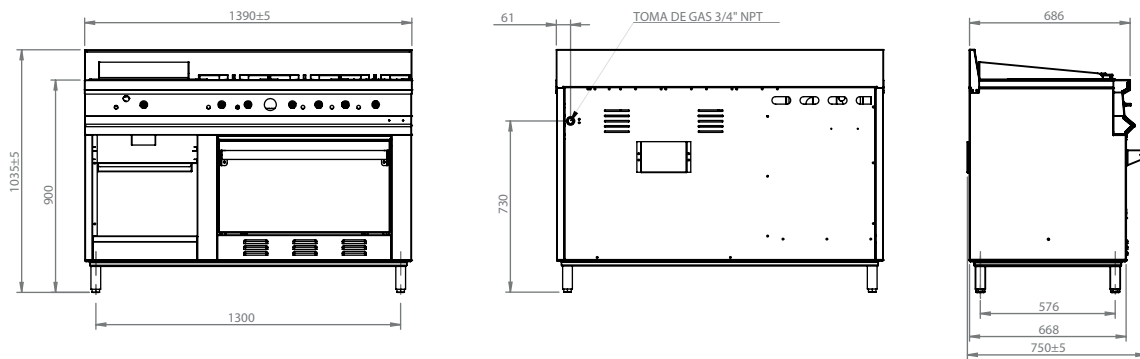
ALACENA

- Zona de guardado.

GARANTÍAS

- 1 año en termostato.
- 10 años en quemadores.
- 5 años en válvulas de gas marca San-Son®.

Configuración Técnica



Dimensiones (mm)

MODELO	ANCHO	PROFUNDIDAD	ALTURA TOTAL	ALTURA DE TRABAJO	No. DE QUEMADORES	TOTAL BTUS/HR	PESO APROX.
SSE6QG	1390±5	750±5	1035±5	900	8	259,000	203 kg