



Estufa Extrapesda

ZH-703



ESTUFA ZH-703

Estufa Extrapesada



Mod. ZH-703



Características Generales

CUERPO

- Mueble construido en acero inoxidable tipo 304 calibres 16, 18 y 20.

PLANCHA

- Plancha de Cold Rolled con dos tapas centrales para sarteneo.
- Dos quemadores circulares de 50,000 Btu/hr c/u con venturis regulable.
- Material refractario para dispersión y conservación de calor.
- Charola de derrames para recibir deshechos.

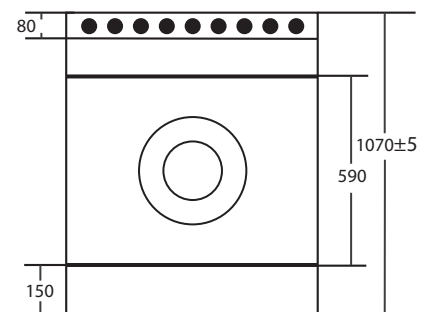
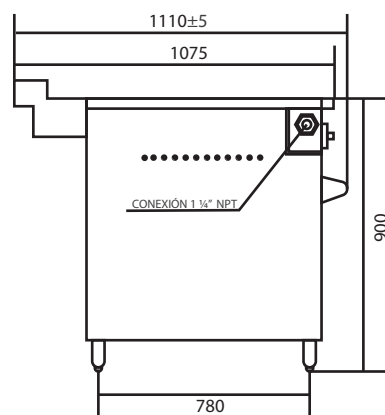
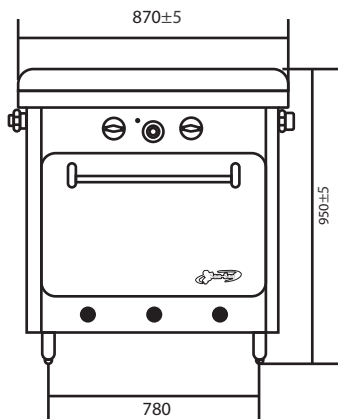
HORNO

- Interior totalmente en acero inoxidable.
- Quemador tipo flauta de hierro fundido de 35,000 Btu/hr.
- Piloto atmosférico para encendido.
- Termostato profesional a gas de 0 a 250 °c.
- Parrillas y racks de alambroñ niquelado.
- Puerta con aislamiento y embutido para evitar perdida de temperatura.
- Cuerpo exterior e interior con lámina de acero inoxidable reforzado.

Garantía Durante 10 años en quemadores y 5 años en válvulas de gas marca San-Son®.



Configuración Técnica



Dimensiones (mm)

| MODELO | ANCHO | PROFUNDIDAD | ALTURA TOTAL | ALTURA DE TRABAJO | No. DE QUEMADORES | TOTAL BTUS/HR | PESO APROX. |
|--------|-------|-------------|--------------|-------------------|-------------------|---------------|-------------|
| ZH-703 | 870±5 | 1110±5 | 950±5 | 900 | 3 | 135,000 | 240 kg |