



Parrilla Profesional Tipo Americana

# SATADCA-170



# SATADCA-170

Parrilla Profesional Tipo Americana



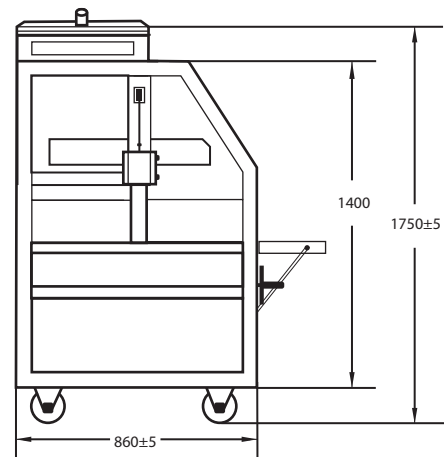
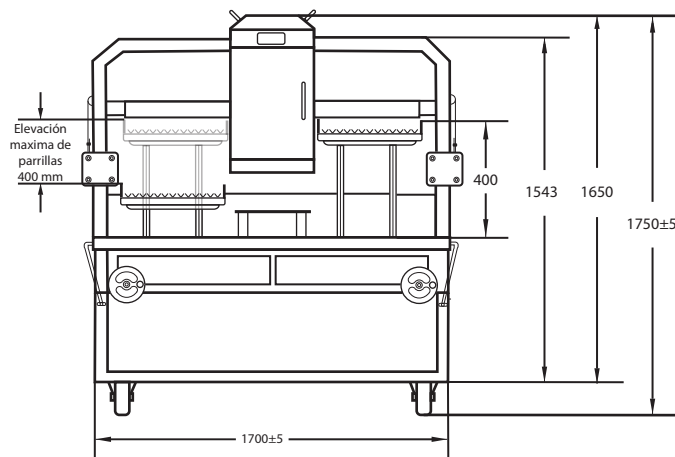
mod. SATADCA-170



## Características Generales

- Estructura robusta construida en PTR de acero inoxidable.
- Caja ahumadora de carne con sistema de sellado para concentración de humo, con palanca reguladora de flujo de aire para control de humo.
- Parrillas de angulo en forma de "V" para marcado, con charolas recolectoras de grasa.
- Parrilla posterior para colocación de troncos para ahumado
- Cama para brasa aislada con tabiques refractarios.
- Charola recolectora de ceniza en acero inoxidable.
- Plancha para reposado de carne.
- Placa frontal de protección de área de cocción con funcion abatible para volverse repisa de apoyo
- Sistema de elevación individual mediante volante de control de altura con marco para recibir parrilla.
- Piso con entrepaños desmontables.
- Ruedas Heavy Duty para su facil transporte.

## Configuración Técnica



## Dimensiones (mm)

MODELO	ANCHO	PROFUNDIDAD	ALTURA TOTAL	ALTURA DE TRABAJO	ALTURA DE PARRILLAS	CAPACIDAD DE CARBÓN	PESO APROX.
SATADCA-170	1700±5	860±5	1750±5 Con Ruedas	900±5	30 - 40 Cm	8 - 12 Kgs/Hr	261 Kg
			1650±5 Sin ruedas				