



Asador de Brasas

SIGNATURE



SIGNATURE

Asador de Brasas



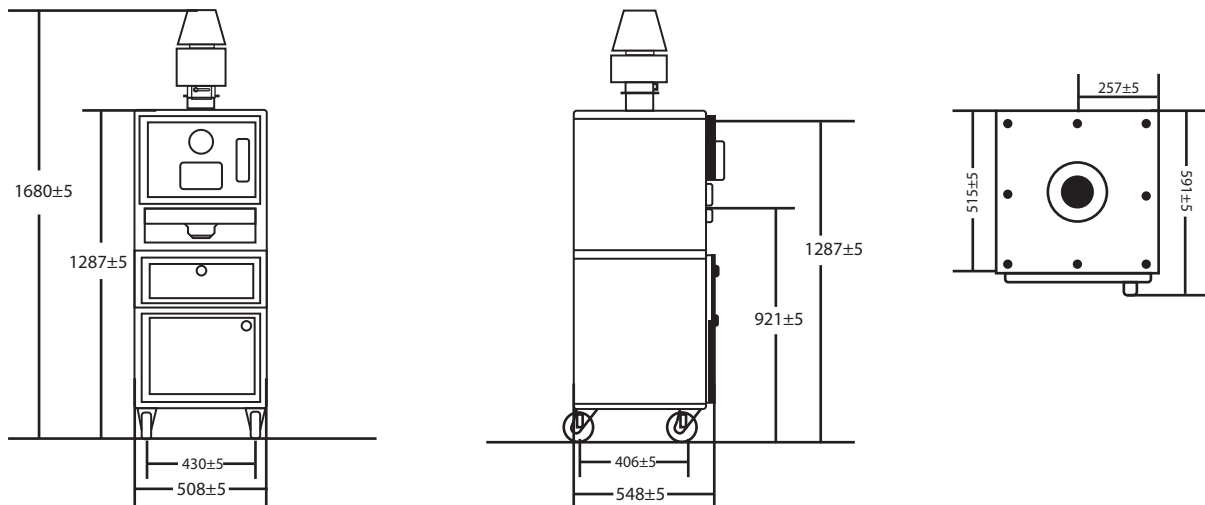
mod. SANBRAZZ



Características Generales

- Horno en acero inoxidable 304, acero 430 y acero al carbón.
- Aislamiento con fibra cerámica y lana mineral para la disipación de calor al exterior.
- Regulador de tiro superior (mínimo y máximo).
- Cortafuegos que evita la salida de llamas y chispas.
- Regulador de temperatura inferior. (abierto y cerrado).
- Tres niveles para ajustar altura de parrilla.
- Tiempo de encendido 30 minutos aprox.
- Charola de cenizas inferior.
- Charola de derrames de puerta.
- Parrilla de 412 x 416 mm.
- Capacidad de servicio 10 personas.

Configuración Técnica



Dimensiones (mm)

MODELO	ANCHO	PROFUNDIDAD	ALTURA TOTAL	ALTURA DE TRABAJO	ALTURA DE PARRILLAS	CAPACIDAD DE CARBÓN	PESO APROX.
SIGNATURE	508.3±5	591±5	1680±5	921±50	-	2 - 4 Kg/Hr	220 kg